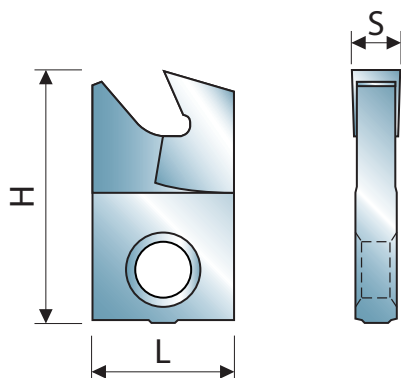


INSERTO PER INCASTRI Z2

Insert for grooving Z2
Nuten-Insert Z2
Inserto para ranuras Z2

CODICE CODE	L mm	H mm	S mm	Z	TIPO GRADE
IPC01	16	34	3	2	GDR06
IPC02	16	34	4	2	GDR06
IPC03	16	34	5	2	GDR06
IPC04	16	34	6	2	GDR06

BGT

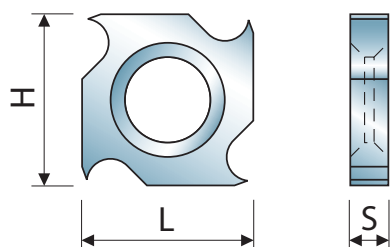


INSERTO PER INCASTRI Z1

Insert for grooving Z1
Nuten-Insert Z1
Inserto para ranuras Z1

CODICE CODE	L mm	H mm	S mm	Z	TIPO GRADE
BGT01	20	35,6	3	1	GDR06
BGT02	20	35,6	4	1	GDR06
BGT03	20	35,6	5	1	GDR06
BGT04	20	35,6	6	1	GDR06
BGT05	20	35,6	8	1	GDR06

IPCZ4



COLTELLO REVERSIBILE PER INCASTRI

Reversible knives for grooving
Wendeschneidplatte für Nuten
Cuchilla reversible para ranuras

CODICE CODE	L mm	H mm	S mm	Z	TIPO GRADE
IPCZ401	18	18	1,95	4	GDR08
IPCZ402	18	18	2,45	4	GDR08
IPCZ403	18	18	2,95	4	GDR08