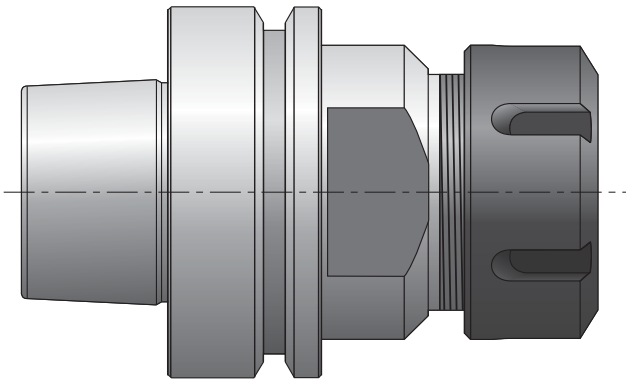


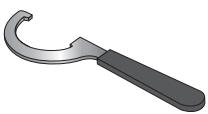


MANDRINI HSK-63F PER PINZE ER-32/40

Collet chuck holders HSK-63F for collet ER-32/40
Spannzangefutter HSK-63F für ER-32/40
Portaherramientas HSK-63F para pinzas ER-32/40



TIPI DI MACCHINARI / FOR MACHINE:
BIESSE - EIMA - HOMAG - SCM - IMA (da 9/94) -
WEEKE - DUBUS - BUSELLATO

RICAMBI ORDINABILI SPARE PARTS	
	
GHIERA / NUT	
	vedi pag. see page 226
PINZA / COLLET	
	
CHIAVE / KEY	

CODICE CODE	H ₁ mm	H mm	D mm	D ₁ mm	GHIERA ROTAT.	ROTAZ. ROTAT.
HSK63F01	25	73	3-20	50	ER-32	R
HSK63F02	25	73	3-20	50	ER-32	L
HSK63F03	25	80	4-30	63	ER-40	R
HSK63F04	25	80	4-30	63	ER-40	L

La pinza non è compresa nel mandrino
Collet not included

