

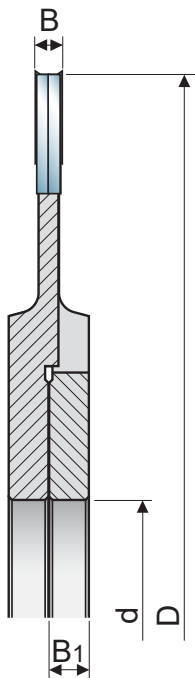


TESTA REGOLABILE PER INCASTRI CON ANELLI - MODULABILE

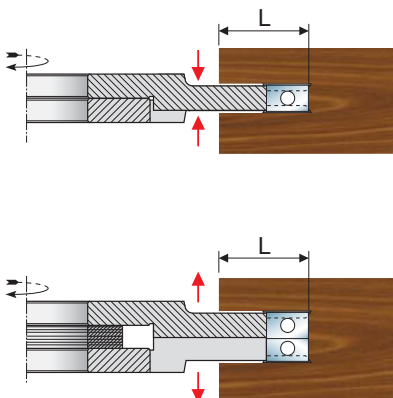
Adjustable grooving cutter with rings - Modulable
Verstellbarer Nutfräserkopf mit Ringen - Modulierbar
Cabezal para ranurar regulable con anillos - modulable

ANELLI DISTANZIALI FORNITI IN BASE AL DIAMETRO DEL FORO
Spacer rings are supplied based on hole diameter
Zwischenringe sind nach dem Bohrungsdurchmesser geliefert
Anillos distanciadores incluidos en función del diámetro del eje

CODICE CODE	MATERIALE MATERIAL	D mm	B mm	B ₁ mm	d mm	L mm	Z	R
GT08501	ACCIAIO	160	4 ÷ 6,5	6	35 / 40 / 50	0 ÷ 28	4 + 4	2 + 2
GT08502	ACCIAIO	200	4 ÷ 6,5	6	35 / 40 / 50	0 ÷ 45	4 + 4	2 + 2
GT08503	ACCIAIO	160	8 ÷ 14,5	7	35 / 40 / 50	0 ÷ 28	4	2 + 2
GT08504	ACCIAIO	200	8 ÷ 14,5	7	35 / 40 / 50	0 ÷ 45	4	2 + 2
GT08505	ACCIAIO	160	15,6 ÷ 27,6	8,5	35 / 40 / 50	0 ÷ 28	4	2 + 2
GT08506	ACCIAIO	200	15,6 ÷ 27,6	8,5	35 / 40 / 50	0 ÷ 45	4	2 + 2
GT08507	ACCIAIO	160	20,6 ÷ 37,6	9,5	35 / 40 / 50	0 ÷ 28	4	2 + 2
GT08508	ACCIAIO	200	20,6 ÷ 37,6	9,5	36 / 40 / 50	0 ÷ 45	4	2 + 2



ESEMPI DI LAVORAZIONE Working Example



DISTINTA BASE / Bill of Materials						
DESCRIZIONE DESCRIPTION	DIMENSIONI mm	CODICE CODE	CODICE GT085			
			01/02	03/04	05/06	07/08
Coltello / Knife	18 x 18 x 1,95	IPCZ401	8	/	/	/
Coltello / Knife	7,5 x 12 x 1,5	CGZ201	/	4	/	/
Coltello / Knife	15 x 12 x 1,5	CGZ205	/	/	4	/
Coltello / Knife	20 x 12 x 1,5	CGZ207	/	/	/	4
Rasante / Spur	14 x 14 x 2	RAS02	/	4	4	4
Rasante / Spur	14 x 14 x 1,2	RAS04	4	/	/	/
Cuneo / Wedge	6 x 12 x 10	CU011	/	4	/	/
Cuneo / Wedge	13 x 12 x 10	CU013	/	/	4	/
Cuneo / Wedge	16 x 15 x 8	CU001	/	/	/	4
Ogiva / Nut	Ø13 x 9	OG001	/	/	/	4
Vite per Coltello / Knife's Screw	M4 x 3 Ø6	VT007	12	/	/	/
Vite per Rasante / Spur's Screw	M5 x 6,5 Ø9	VT064	/	4	4	4
Vite per Cuneo / Wedge's Screw	M5 x 16	VT010	/	4	/	/
Vite per Cuneo / Wedge's Screw	M8 x 16	VT005	/	/	4	/
Viti per Ogive / Nut's Screw	M8 x 22	VT001	/	/	/	4
Ghiera per Ras. / Spur's Threaded rings	Ø9,9x1,2-M4	GH001	4	/	/	/
Ghiera per Colt. / Knife's Threaded rings	Ø11,8x1,5-M4	GH002	8	/	/	/
Set Anelli / Set Rings	d35/40/50 x 3,8	SA005	1	/	/	/
Set Anelli / Set Rings	d35/40/50 x 7,8	SA007	/	1	/	/
Set Anelli / Set Rings	d35/40/50 x 15,3	SA009	/	/	1	/
Set Anelli / Set Rings	d35/40/50 x 19,9	SA001	/	/	/	1
Chiave per Coltello / Knife's Key	Esagonale 3	CH003	/	1	/	/
Chiave per Rasante / Spur's Key	Torx 20	TK020	/	1	1	1
Chiave per Cuneo / Wedge's Key	Esagonale 2,5	CH025	/	1	/	/
Chiave per Ogive / Nut's Key	Esagonale 4	CH004	/	/	1	1
Chiave per Coltello / Knife's Key	Torx 9	TK009	1	/	/	/