

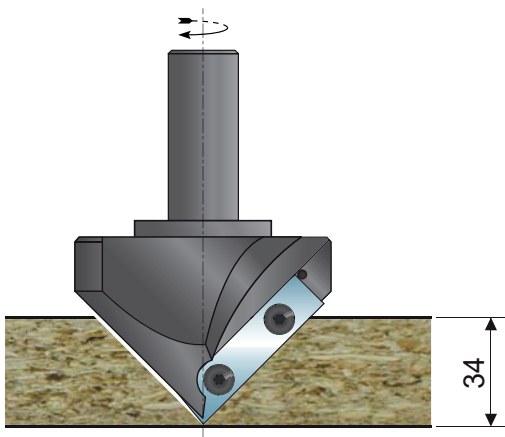
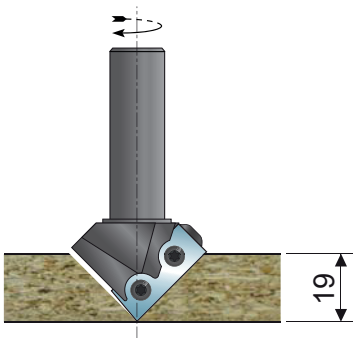


FRESA PER FOLDING

Router bit for Folding
Foldingfräser
Brocas para Folding

CODICE CODE	D mm	B mm	Lt mm	ATTACCO / SHANK		Z	ROTAZ. ROTAT.
				d mm	l mm		
GP11001	38	19	80	16	50	1	R
GP11002	38	19	80	16	50	1	L
GP11003	65	34	110	20	50	1	R
GP11004	65	34	110	20	50	1	L

ESEMPI DI LAVORAZIONE Working Example



DISTINTA BASE / Bill of Materials							
DESCRIZIONE DESCRIPTION	DIMENSIONI mm	CODICE CODE	CODICE GP110				
			01	02	03	04	
Coltello / Knife	29 x 12 x 1,5	CG4501	1	/	/	/	
Coltello / Knife	29 x 12 x 1,5	CG4502	/	1	/	/	
Coltello / Knife	49 x 12 x 1,5	CG4503	/	/	1	/	
Coltello / Knife	49 x 12 x 1,5	CG4504	/	/	/	1	
Vite per Coltello / Knife's Screw	M3,5 x 6,5 Ø6	VT047	2	2	/	/	
Vite per Coltello / Knife's Screw	M3,5 x 6,2 Ø9	VT029	/	/	2	2	
Vite di riferimento / Positioning Screw	M3,5 x 6,2 Ø9	VT029	1	1	/	/	
Chiave per Coltello / Knife's Key	Torx 15	TK015	1	1	1	1	

