



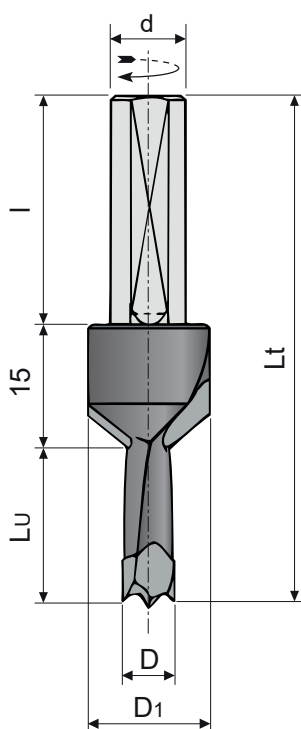
PUNTA SVASATORE PER FORATRICI MULTIPLE

Doweldrill with countersink

Stufensenker

Broca avellanador para taladradoras múltiple

D mm	D1 mm	Lu mm	Lt mm	ATTACCO - SHANK		Z	CODICE DX CODE RH	CODICE SX CODE LH
				d mm	l mm			
5	16	13	70	10	42	2	FPH357001	FPH357031
5	16	20	70	10	35	2	FPH357002	FPH357032
5	16	25	70	10	30	2	FPH357003	FPH357033
5	16	30	70	10	25	2	FPH357004	FPH357034
6	16	13	70	10	42	2	FPH357005	FPH357035
6	16	20	70	10	35	2	FPH357006	FPH357036
6	16	25	70	10	30	2	FPH357007	FPH357037
6	16	30	70	10	25	2	FPH357008	FPH357038
8	16	13	70	10	42	2	FPH357009	FPH357039
8	16	20	70	10	35	2	FPH357010	FPH357040
8	16	25	70	10	30	2	FPH357011	FPH357041
8	16	30	70	10	25	2	FPH357012	FPH357042
10	16	13	70	10	42	2	FPH357013	FPH357043
10	16	20	70	10	35	2	FPH357014	FPH357044
10	16	25	70	10	30	2	FPH357015	FPH357045
10	16	30	70	10	25	2	FPH357016	FPH357046
12	16	13	70	10	42	2	FPH357017	FPH357047
12	16	20	70	10	35	2	FPH357018	FPH357048
12	16	25	70	10	30	2	FPH357019	FPH357049
12	16	30	70	10	25	2	FPH357020	FPH357050
14	16	13	70	10	42	2	FPH357021	FPH357051
14	16	20	70	10	35	2	FPH357022	FPH357052
14	16	25	70	10	30	2	FPH357023	FPH357053
14	16	30	70	10	25	2	FPH357024	FPH357054
16	16	13	70	10	42	2	FPH357025	FPH357055
16	16	20	70	10	35	2	FPH357026	FPH357056
16	16	25	70	10	30	2	FPH357027	FPH357057
16	16	30	70	10	24	2	FPH357028	FPH357058



■ A richiesta si eseguono anche altre misure
Other dimension available on request

Forante in HW
HW drilling bit
HW Einbohrschneide
Placa de HW para taladrar

