



MANDRINO SVASATORE PORTAPUNTE

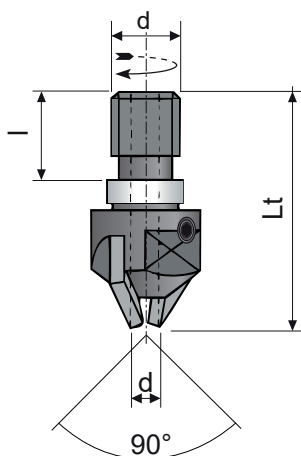
Countersink chuck for drills
Bohreraufnahme mit Senker
Mandril avellanador portabrocas


D mm	Lt mm	ATTACCO - SHANK		CODICE DX CODE RH	CODICE SX CODE LH
		d mm	l mm		
3	33	M10	16	FPH05101	FPH05107
4	33	M10	16	FPH05102	FPH05108
4,5	33	M10	16	FPH05103	FPH05109
5	33	M10	16	FPH05104	FPH05110
5,5	33	M10	16	FPH05105	FPH05111
6	33	M10	16	FPH05106	FPH05112

■ **A richiesta si eseguono anche altre misure**
Other dimension available on request

per Macchine:
for machines:

**MORBIDELLI
WEEKE
BIESSE**



RICAMBI ORDINABILI SPARE PARTS	
CODICE CODE	Q.tà Q.ty
VT039  M5 x 5	x 1

Forante in HW
HW drilling bit
HW Einbohrschneide
Placa de HW para taladrar

