

PUNTA PER FORI DI PRECISIONE - INTERCAMBIABILE

Cylinder boring bit - Interchangeable

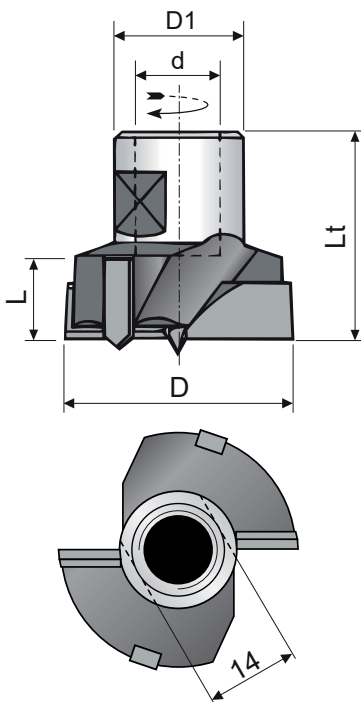
Zylinderkopfbohrer mit auswechselbarem Futter

Broca para taladros de precisión - Intercambiable



D mm	D1 mm	L mm	Lt mm	ATTACCO - SHANK	Z	R	CODICE DX CODE RH	CODICE SX CODE LH
				d mm				
20	18	13	30	M12	2	2	FPH04601	FPH04612
22	18	13	30	M12	2	2	FPH04602	FPH04613
25	18	13	30	M12	2	2	FPH04603	FPH04614
26	18	13	30	M12	2	2	FPH04604	FPH04615
30	18	13	30	M12	2	2	FPH04605	FPH04616
35	18	13	30	M12	2	2	FPH04606	FPH04617
38	18	13	30	M12	2	2	FPH04607	FPH04618
40	18	13	30	M12	2	2	FPH04608	FPH04619
45	18	13	30	M12	2	2	FPH04609	FPH04620
50	18	13	30	M12	2	2	FPH04610	FPH04621
60	18	13	30	M12	2	2	FPH04611	FPH04622

■ A richiesta si eseguono anche altre misure
Other dimension available on request



Forante in HW
HW drilling bit
HW Einbohrschneide
Placa de HW para taladrar

