

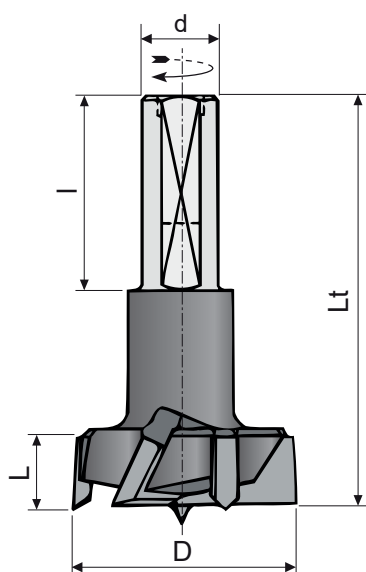
PUNTA PER FORI DI PRECISIONE Z3

Cylinder boring bit Z3
Zylinderkopfbohrer Z3
Broca para taladros de precisión Z3



D mm	L mm	Lt mm	ATTACCO - SHANK		Z	R	CODICE DX CODE RH	CODICE SX CODE LH
			d mm	l mm				
25	13	57,5	10	26	3	3	FPH04501	FPH04507
26	13	57,5	10	26	3	3	FPH04502	FPH04508
30	13	57,5	10	26	3	3	FPH04503	FPH04509
35	13	57,5	10	26	3	3	FPH04504	FPH04510
38	13	57,5	10	26	3	3	FPH04505	FPH04511
40	13	57,5	10	26	3	3	FPH04506	FPH04512

■ A richiesta si eseguono anche altre misure
Other dimension available on request



Forante in HW
HW drilling bit
HW Einbohrschneide
Placa de HW para taladrar

