

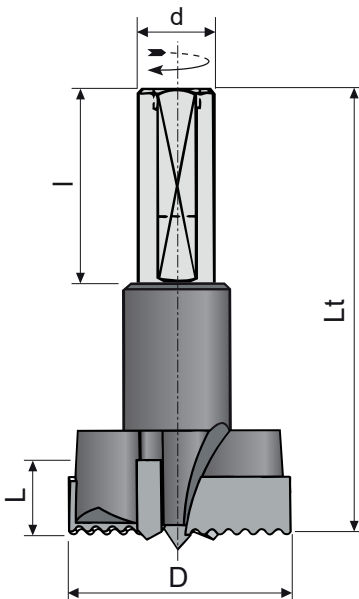
PUNTA PER FORI DI PRECISIONE CON ROMPITRUCIOLO

Cylinder boring bit with chipbreaker
 Zylinderkopfbohrer mit Spannbrecher
 Broca para taladros de precisión con rompevirutas



D mm	L mm	Lt mm	ATTACCO - SHANK		Z	R	CODICE DX CODE RH	CODICE SX CODE LH
			d mm	l mm				
15	13	57,5	10	26	2	2	FPH042R01	FPH042R17
16	13	57,5	10	26	2	2	FPH042R02	FPH042R18
18	13	57,5	10	26	2	2	FPH042R03	FPH042R19
20	13	57,5	10	26	2	2	FPH042R04	FPH042R20
22	13	57,5	10	26	2	2	FPH042R05	FPH042R21
24	13	57,5	10	26	2	2	FPH042R06	FPH042R22
25	13	57,5	10	26	2	2	FPH042R07	FPH042R23
26	13	57,5	10	26	2	2	FPH042R08	FPH042R24
28	13	57,5	10	26	2	2	FPH042R09	FPH042R25
30	13	57,5	10	26	2	2	FPH042R10	FPH042R26
32	13	57,5	10	26	2	2	FPH042R11	FPH042R27
35	13	57,5	10	26	2	2	FPH042R12	FPH042R28
38	13	57,5	10	26	2	2	FPH042R13	FPH042R29
40	13	57,5	10	26	2	2	FPH042R14	FPH042R30
50	13	57,5	10	26	2	2	FPH042R15	FPH042R31
60	13	57,5	10	26	2	2	FPH042R16	FPH042R32

■ A richiesta si eseguono anche altre misure
 Other dimension available on request



Forante in HW
 HW drilling bit
 HW Einbohrschneide
 Placa de HW para taladrar

