

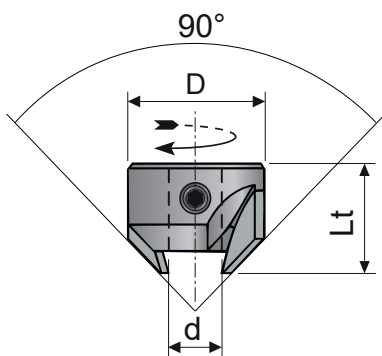
SVASATORE PER PUNTE COMPONENTI

Countersink for dowel drills
Aufsteckversenker für Dübellochbohrer
Avellanador para brocas componibles



| d mm | D mm | Lt mm | Z | CODICE DX CODE RH | CODICE SX CODE LH |
|---------|---------|----------|---|----------------------|----------------------|
| 4 | 16 | 16,5 | 2 | FPH03101 | FPH03109 |
| 5 | 16 | 16,5 | 2 | FPH03102 | FPH03110 |
| 6 | 16 | 16,5 | 2 | FPH03103 | FPH03111 |
| 7 | 16 | 16,5 | 2 | FPH03104 | FPH03112 |
| 8 | 16 | 16,5 | 2 | FPH03105 | FPH03113 |
| 9 | 20 | 16,5 | 2 | FPH03106 | FPH03114 |
| 10 | 20 | 16,5 | 2 | FPH03107 | FPH03115 |
| 12 | 20 | 16,5 | 2 | FPH03108 | FPH03116 |

■ A richiesta si eseguono anche altre misure
Other dimension available on request



Forante in HW
HW drilling bit
HW Einbohrschneide
Placa de HW para taladrar

