



PUNTA COMPONENTE IN WIDIA INTEGRALE AMBIDESTRA

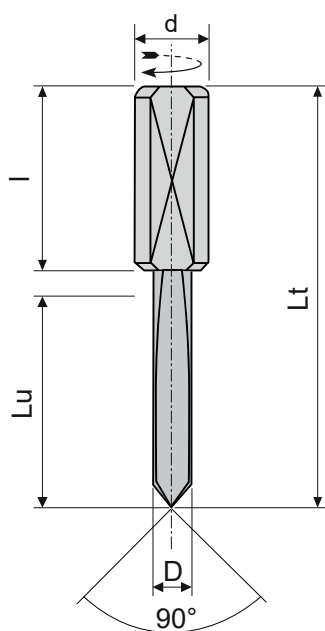
Solid carbide dowel drill usable for RH or LH rotation

VHW Bohrstift rechts und links laufend

Broca componibile de widia integral con rotación ambidiestra

D mm	Lu mm	Lt mm	ATTACCO - SHANK		CODICE DX CODE RH
			d mm	l mm	
3	12	57,5	10	24	FPH02801
4	12	57,5	10	24	FPH02802
5	27	57,5	10	24	FPH02803
6	27	57,5	10	24	FPH02804
8	27	57,5	10	24	FPH02805
5	43	70	10	24	FPH02806
6	43	70	10	24	FPH02807
8	43	70	10	24	FPH02808

■ A richiesta si eseguono anche altre misure
Other dimension available on request



Forante in HW

HW drilling bit

HW Einbohrschneide

Placa de HW para taladrar

