

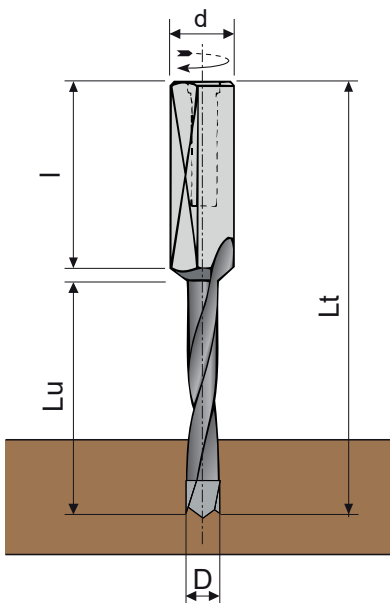
PUNTA COMPONENTE IN WIDIA INTEGRALE

Solid carbide doweldrill
 VHW - Dübelbohrer
 Broca componibile de widia integral



D mm	Lu mm	Lt mm	ATTACCO - SHANK		Z	CODICE DX CODE RH	CODICE SX CODE LH
			d mm	l mm			
3	27	57,5	10	22	2	FPH027B01	FPH027B12
4	27	57,5	10	22	2	FPH027B02	FPH027B13
5	27	57,5	10	22	2	FPH027B03	FPH027B14
6	27	57,5	10	22	2	FPH027B04	FPH027B15
8	27	57,5	10	22	2	FPH027B05	FPH027B16
10	27	57,5	10	22	2	FPH027B06	FPH027B17
4	35	70	10	22	2	FPH027B07	FPH027B18
5	35	70	10	22	2	FPH027B08	FPH027B19
6	35	70	10	22	2	FPH027B09	FPH027B20
8	35	70	10	22	2	FPH027B10	FPH027B21
10	35	70	10	22	2	FPH027B11	FPH027B22

■ A richiesta si eseguono anche altre misure
 Other dimension available on request



Forante in HW
 HW drilling bit
 HW Einbohrschneide
 Placa de HW para taladrar

