



PUNTA COMPONENTE IN WIDIA INTEGRALE

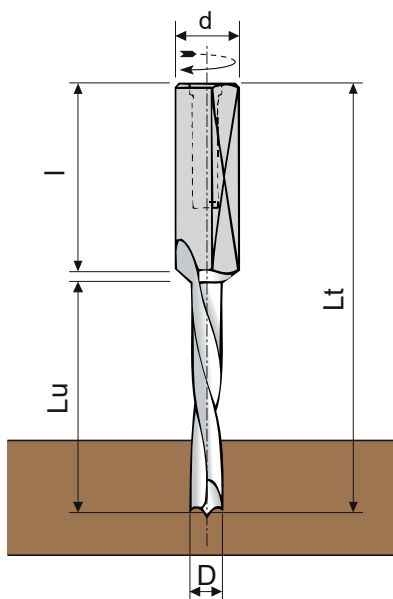
Solid carbide dowel drill

VHW - Dübelbohrer

Broca componibile de widia integral

D mm	Lu mm	Lt mm	ATTACCO - SHANK		Z	CODICE DX CODE RH	CODICE SX CODE LH
			d mm	l mm			
3	27	57,5	10	22	2	FPH027A01	FPH027A12
4	27	57,5	10	22	2	FPH027A02	FPH027A13
5	27	57,5	10	22	2	FPH027A03	FPH027A14
6	27	57,5	10	22	2	FPH027A04	FPH027A15
8	27	57,5	10	22	2	FPH027A05	FPH027A16
10	27	57,5	10	22	2	FPH027A06	FPH027A17
4	35	70	10	22	2	FPH027A07	FPH027A18
5	35	70	10	22	2	FPH027A08	FPH027A19
6	35	70	10	22	2	FPH027A09	FPH027A20
8	35	70	10	22	2	FPH027A10	FPH027A21
10	35	70	10	22	2	FPH027A11	FPH027A22

■ A richiesta si eseguono anche altre misure
Other dimension available on request



Forante in HW

HW drilling bit

HW Einbohrschneide

Placa de HW para taladrar

