

PUNTA COMPONENTE PER FORATRICI MULTIPLE PER FORI PASSANTI

Throughbore doweldrill for multi-boring machines

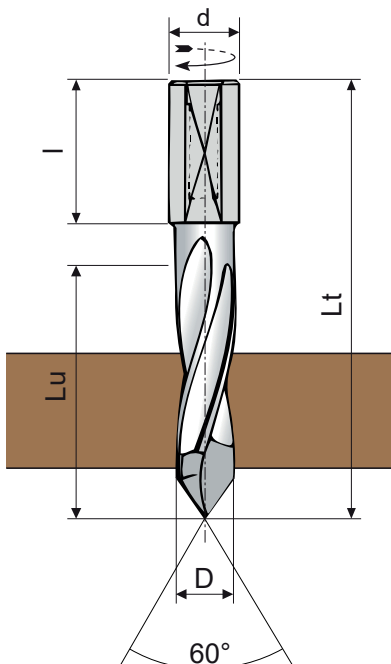
Durchgangsbohrer

Broca componibile para taladradoras múltiple - Taladros pasantes



D mm	Lu mm	Lt mm	ATTACCO - SHANK		Z	CODICE DX CODE RH	CODICE SX CODE LH
			d mm	l mm			
5	27	57,5	10	20	2	FPH02401	FPH02411
5	35	70	10	20	2	FPH02402	FPH02412
6	27	57,5	10	20	2	FPH02403	FPH02413
6	35	70	10	20	2	FPH02404	FPH02414
8	27	57,5	10	20	2	FPH02405	FPH02415
8	35	70	10	20	2	FPH02406	FPH02416
10	27	57,5	10	20	2	FPH02407	FPH02417
10	35	70	10	20	2	FPH02408	FPH02418
12	27	57,5	10	20	2	FPH02409	FPH02419
12	35	70	10	20	2	FPH02410	FPH02420

■ A richiesta si eseguono anche altre misure
Other dimension available on request



Forante in HW
HW drilling bit
HW Einbohrschneide
Placa de HW para taladrar

