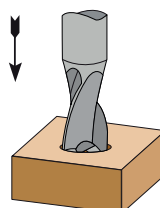
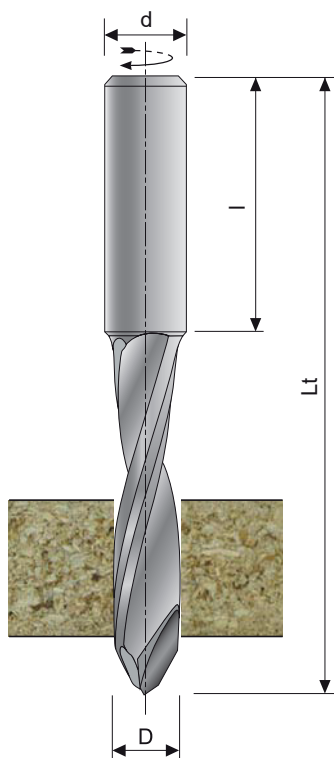


## PUNTE PER FORATRICE - FORO PASSANTE

Through bore drill  
Durchgangsbohrer  
Brocas para agujero pasante



CODICE CODE	D mm	Lt mm	ATTACCO - SHANK		Z	ROTAZ. ROTAT.	TIPS
			d mm	l mm			n°
DAF35001	5	57,5	10	20	2	R	2
DAF35002	5	57,5	10	20	2	L	2
DAF35003	6	57,5	10	20	2	R	2
DAF35004	6	57,5	10	20	2	L	2
DAF35005	7	57,5	10	20	2	R	2
DAF35006	7	57,5	10	20	2	L	2
DAF35007	8	57,5	10	20	2	R	2
DAF35008	8	57,5	10	20	2	L	2
DAF35009	9	57,5	10	20	2	R	2
DAF35010	9	57,5	10	20	2	L	2
DAF35011	10	57,5	10	20	2	R	2
DAF35012	10	57,5	10	20	2	L	2
DAF35013	12	57,5	10	20	2	R	2
DAF35014	12	57,5	10	20	2	L	2
DAF35015	5	70	10	20	2	R	2
DAF35016	5	70	10	20	2	L	2
DAF35017	6	70	10	20	2	R	2
DAF35018	6	70	10	20	2	L	2
DAF35019	7	70	10	20	2	R	2
DAF35020	7	70	10	20	2	L	2
DAF35021	8	70	10	20	2	R	2
DAF35022	8	70	10	20	2	L	2
DAF35023	9	70	10	20	2	R	2
DAF35024	9	70	10	20	2	L	2
DAF35025	10	70	10	20	2	R	2
DAF35026	10	70	10	20	2	L	2
DAF35027	12	70	10	20	2	R	2
DAF35028	12	70	10	20	2	L	2