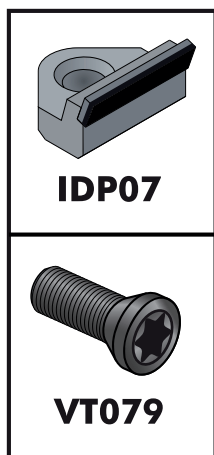


FRESE A FINIRE PER BORDATRICE Z3 H5 CON INSERTI IN DIAMANTE A 30°

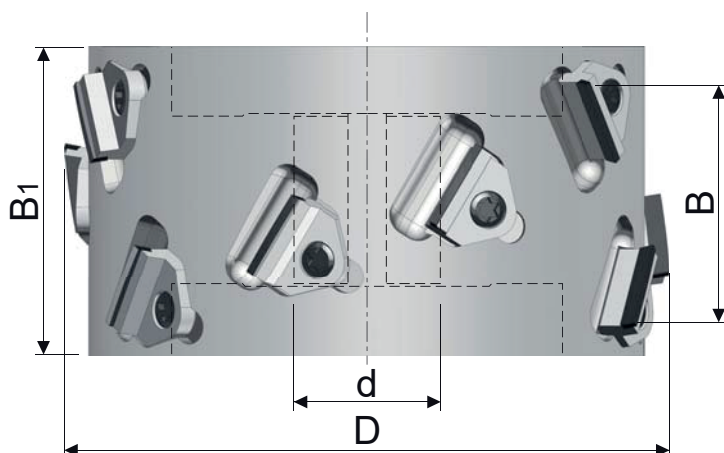
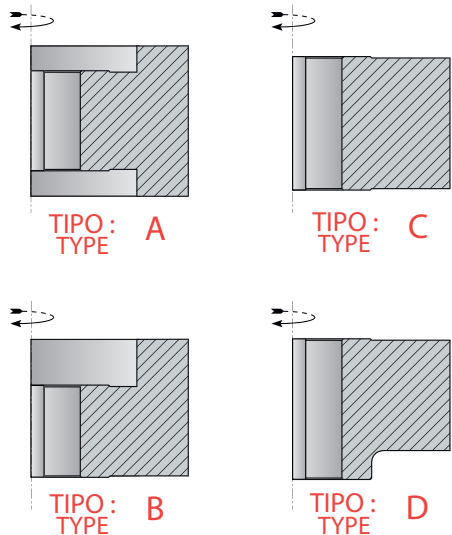
Finishing edge banding cutters Z3 H5 with diamond inserts - 30°

Fügefräser Z3 H5 mit Diamant Einsätze - 30°

Fresas para cantear Z3 H5 con insertos de diamante - 30°

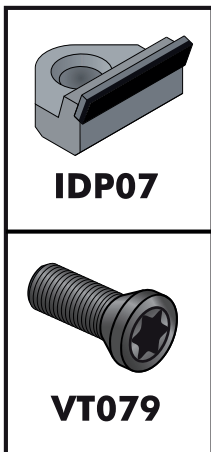


CODICE CODE	MATERIALE MATERIAL	D mm	B mm	B1 mm	d mm	DKN mm	Z	ROTAZ. ROTAT.	PLACCHE - TIPS	
									n°	h mm
DAF15601	LEGA LEGG.	80	43,5	61	30	2 8 X 4	3	R	9	5
DAF15602	LEGA LEGG.	80	58	75	30	2 8 X 4	3	R	12	5
DAF15603	LEGA LEGG.	85	43,5	61	30	2 8 X 4	3	R	9	5
DAF15604	LEGA LEGG.	100	29,5	47	30	2 8 X 4	3	R	6	5
DAF15605	LEGA LEGG.	100	43,5	61	30	2 8 X 4	3	R	9	5
DAF15606	LEGA LEGG.	100	58	75	30	2 8 X 4	3	R	12	5
DAF15607	LEGA LEGG.	100	72	89	30	2 8 X 4	3	R	15	5
DAF15608	LEGA LEGG.	125	29,5	47	30	2 8 X 4	3	R	6	5
DAF15609	LEGA LEGG.	125	43,5	61	30	2 8 X 4	3	R	9	5
DAF15610	LEGA LEGG.	125	58	75	30	2 8 X 4	3	R	12	5
DAF15611	LEGA LEGG.	125	72	89	30	2 8 X 4	3	R	15	5
DAF15612	LEGA LEGG.	125	86	103	30	2 8 X 4	3	R	18	5
DAF15613	LEGA LEGG.	80	43,5	61	30	2 8 X 4	3	L	9	5
DAF15614	LEGA LEGG.	80	58	75	30	2 8 X 4	3	L	12	5
DAF15615	LEGA LEGG.	85	43,5	61	30	2 8 X 4	3	L	9	5
DAF15616	LEGA LEGG.	100	29,5	47	30	2 8 X 4	3	L	6	5
DAF15617	LEGA LEGG.	100	43,5	61	30	2 8 X 4	3	L	9	5
DAF15618	LEGA LEGG.	100	58	75	30	2 8 X 4	3	L	12	5
DAF15619	LEGA LEGG.	100	72	89	30	2 8 X 4	3	L	15	5
DAF15620	LEGA LEGG.	125	29,5	47	30	2 8 X 4	3	L	6	5
DAF15621	LEGA LEGG.	125	43,5	61	30	2 8 X 4	3	L	9	5
DAF15622	LEGA LEGG.	125	58	75	30	2 8 X 4	3	L	12	5
DAF15623	LEGA LEGG.	125	72	89	30	2 8 X 4	3	L	15	5
DAF15624	LEGA LEGG.	125	86	103	30	2 8 X 4	3	L	18	5



FRESE A FINIRE PER BORDATRICE Z3 H5 CON INSERTI IN DIAMANTE A 40°

Finishing edge banding cutters Z3 H5 with diamond inserts - 40°
Fügefräser Z3 H5 mit Diamant Einsätze - 40°
Fresas para cantear Z3 H5 con insertos de diamante - 40°



CODICE CODE	MATERIALE MATERIAL	D mm	B mm	B1 mm	d mm	DKN mm	Z	ROTAZ. ROTAT.	PLACCHE - TIPS	
									n°	h mm
DAF15625	LEGA LEGG.	80	37,5	55	30	2 8 X 4	3	R	9	5
DAF15626	LEGA LEGG.	80	50	67	30	2 8 X 4	3	R	12	5
DAF15627	LEGA LEGG.	85	37,5	55	30	2 8 X 4	3	R	9	5
DAF15628	LEGA LEGG.	100	25,5	43	30	2 8 X 4	3	R	6	5
DAF15629	LEGA LEGG.	100	37,5	55	30	2 8 X 4	3	R	9	5
DAF15630	LEGA LEGG.	100	50	67	30	2 8 X 4	3	R	12	5
DAF15631	LEGA LEGG.	100	62	79	30	2 8 X 4	3	R	15	5
DAF15632	LEGA LEGG.	125	25,5	43	30	2 8 X 4	3	R	6	5
DAF15633	LEGA LEGG.	125	37,5	55	30	2 8 X 4	3	R	9	5
DAF15634	LEGA LEGG.	125	50	67	30	2 8 X 4	3	R	12	5
DAF15635	LEGA LEGG.	125	62	79	30	2 8 X 4	3	R	15	5
DAF15636	LEGA LEGG.	125	74	91	30	2 8 X 4	3	R	18	5
DAF15637	LEGA LEGG.	80	37,5	55	30	2 8 X 4	3	L	9	5
DAF15638	LEGA LEGG.	80	50	67	30	2 8 X 4	3	L	12	5
DAF15639	LEGA LEGG.	85	37,5	55	30	2 8 X 4	3	L	9	5
DAF15640	LEGA LEGG.	100	25,5	43	30	2 8 X 4	3	L	6	5
DAF15641	LEGA LEGG.	100	37,5	55	30	2 8 X 4	3	L	9	5
DAF15642	LEGA LEGG.	100	50	67	30	2 8 X 4	3	L	12	5
DAF15643	LEGA LEGG.	100	62	79	30	2 8 X 4	3	L	15	5
DAF15644	LEGA LEGG.	125	25,5	43	30	2 8 X 4	3	L	6	5
DAF15645	LEGA LEGG.	125	37,5	55	30	2 8 X 4	3	L	9	5
DAF15646	LEGA LEGG.	125	50	67	30	2 8 X 4	3	L	12	5
DAF15647	LEGA LEGG.	125	62	79	30	2 8 X 4	3	L	15	5
DAF15648	LEGA LEGG.	125	74	91	30	2 8 X 4	3	L	18	5

