

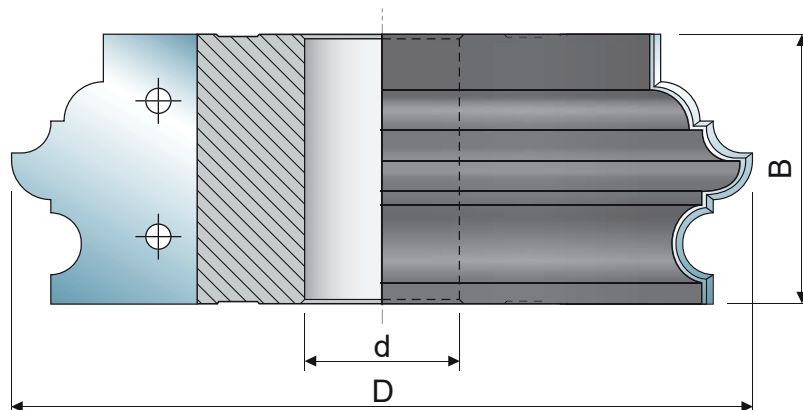
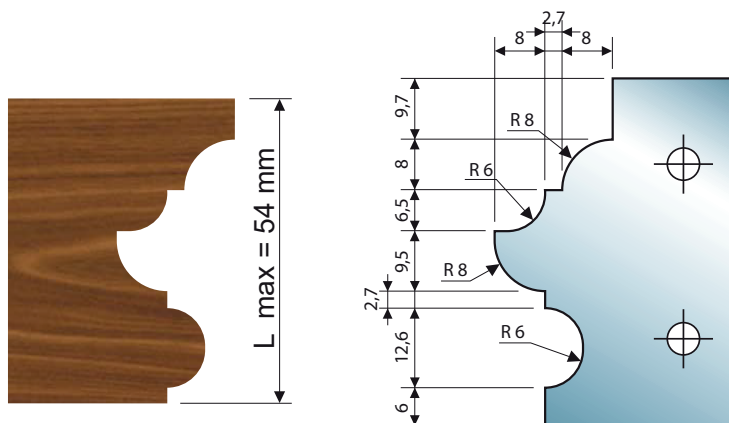
TESTA MULTIPROFILO PER CORNICI

Multi-profile head for frame
 Multiprofilfräser für Rahmen
 Cabezal multiperfil para marcos

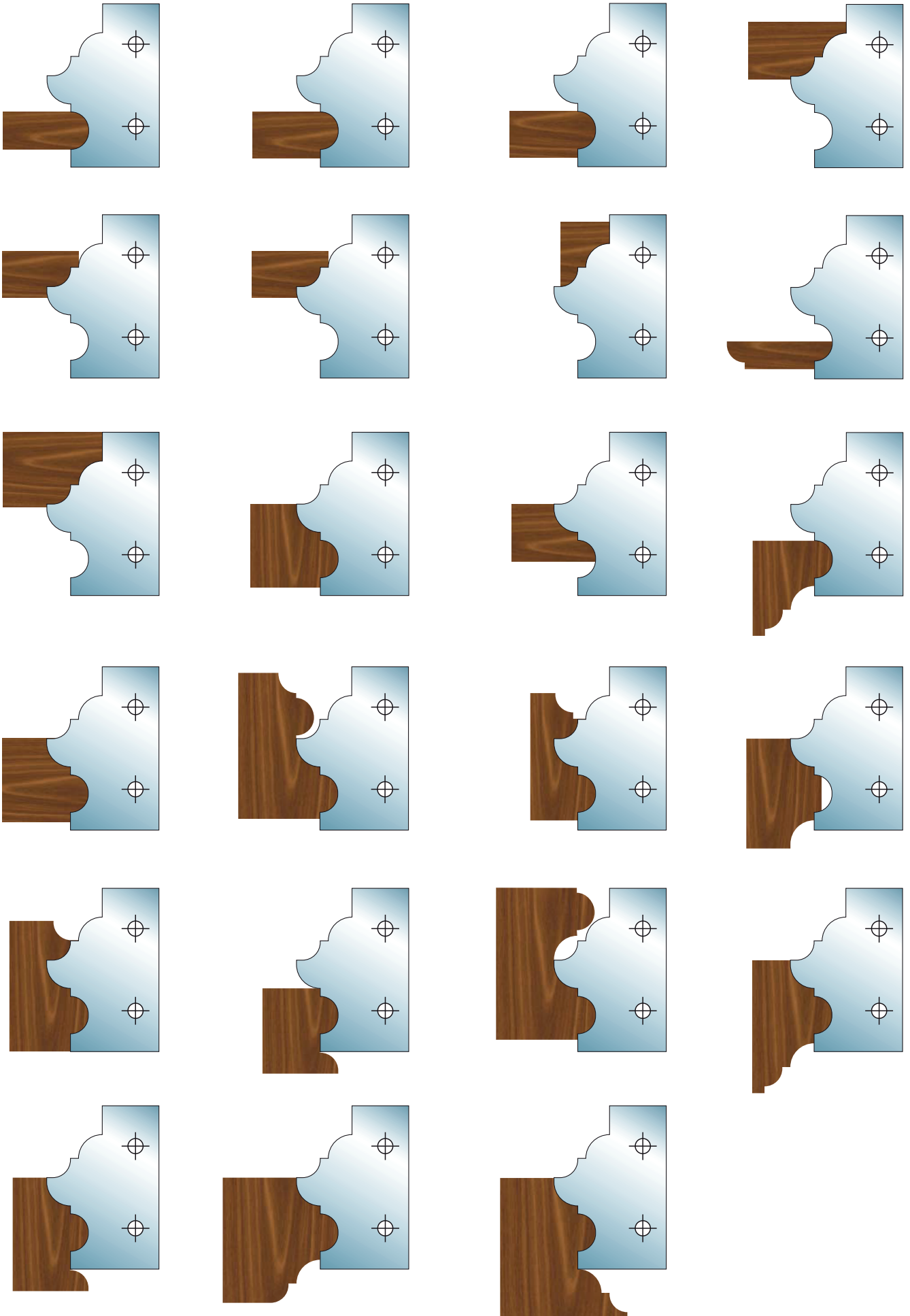


CODICE CODE	MATERIALE MATERIAL	D mm	B mm	d mm	Z
AT10201	ACCIAIO	160	55	35	2

DISTINTA BASE / Bill of Materials			
DESCRIZIONE DESCRIPTION	DIMENSIONI mm	CODICE CODE	CODICE AT102 01
Coltello / Knife	55 x 40 x 3	CSAT154	2
Cuneo / Wedge	54 x 30 x 8	CU033	2
Vite per Cuneo / Wedge's Screw	M8 x 16	VT005	4
Vite di Riferimento / positioning Screw	M5 x 7 Ø16	VT012	2
Chiave per Cuneo / Wedge's Key	Esagonale 4	CH004	1



ESEMPI DI PROFILI
Example of Profile



**FRESE AT
AT CUTTERHEADS**