

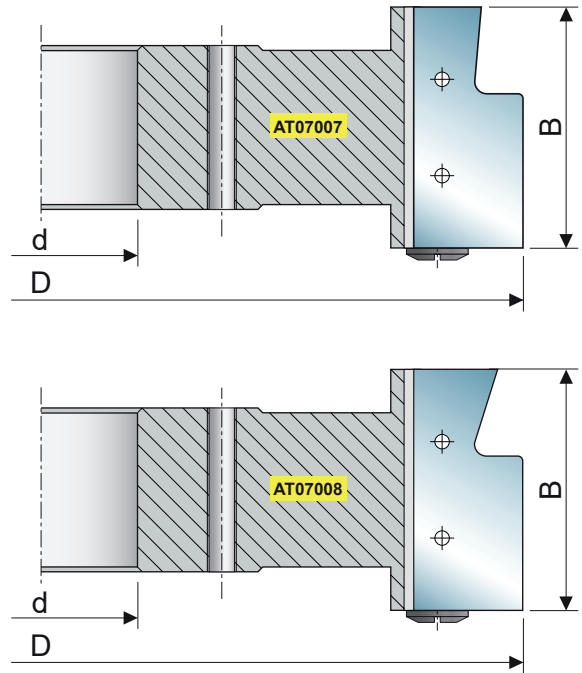
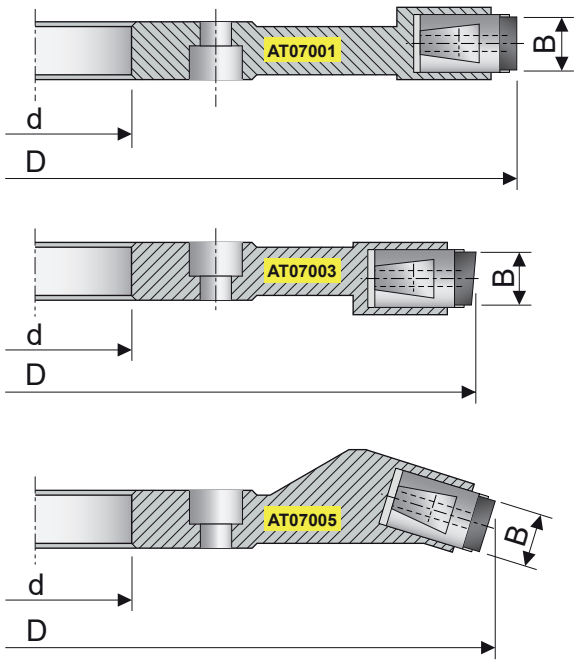


TESTA PER PORTA CON INSERTI IN DIAMANTE

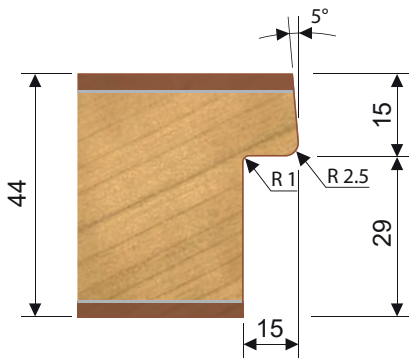
Head for doors with diamond inserts
Kopf für Türen mit Diamant-Einsätze
Cabezal para puerta con insertos de diamante

CODICE CODE	MATERIALE MATERIAL	D mm	B mm	d mm	Z	ROTAZ. ROTAT.
AT07001	ACCIAIO	200	11	40	3	R
AT07002	ACCIAIO	200	11	40	3	L
AT07003	ACCIAIO	183	11	40	3	R
AT07004	ACCIAIO	183	11	40	3	L
AT07005	ACCIAIO	190,6	11	40	3	R
AT07006	ACCIAIO	190,6	11	40	3	L
AT07007	ACCIAIO	200	50	40	6	R
AT07008	ACCIAIO	200	50	40	6	L

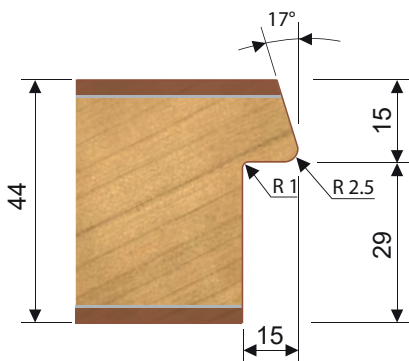
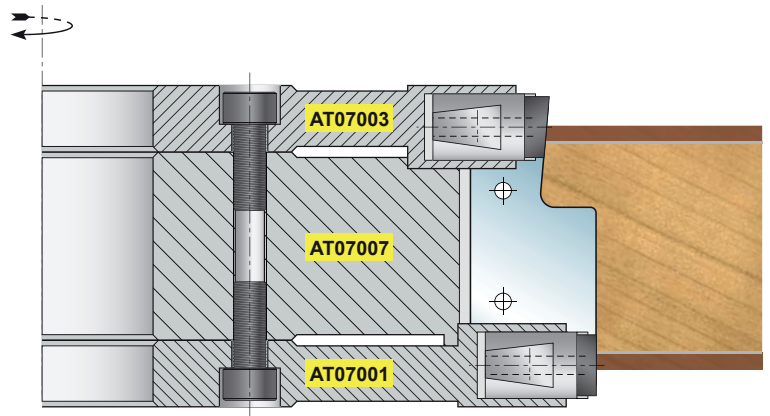
DISTINTA BASE / Bill of Materials										
DESCRIZIONE DESCRIPTION	DIMENSIONI mm	CODICE CODE	CODICE AT070							
			01	02	03	04	05	06	07	08
Inserto DP / DP Insert	Ø12 X 20 DX	IDP01	3	/	/	/	3	/	/	/
Inserto DP / DP Insert	Ø12 X 20 SX	IDP02	/	3	/	/	/	3	/	/
Inserto DP / DP Insert	Ø12 X 20 DX	IDP03	/	/	3	/	/	/	/	/
Inserto DP / DP Insert	Ø12 X 20 SX	IDP04	/	/	/	3	/	/	/	/
Coltello / Knife	50 x 25 x 2 DX P1	CSAT078	/	/	/	/	/	/	6	/
Coltello / Knife	50 x 25 x 2 SX P1	CSAT079	/	/	/	/	/	/	/	6
Coltello / Knife	50 x 25 x 2 DX P2	CSAT080	/	/	/	/	/	/	6	/
Coltello / Knife	50 x 25 x 2 SX P2	CSAT081	/	/	/	/	/	/	/	6
Cuneo / Wedge	48 x 20 x 8	CU084	/	/	/	/	/	/	6	6
Viti di Assiemaggio / Assembling Screw	M6 x 22 Ø10	VT048	/	/	/	/	/	/	6	6
Vite per Inserto DP / DP Insert's Screw	M4 x 16	VT030	3	3	3	3	3	3	/	/
Vite per Cuneo / Wedge's Screw	M8 x 16	VT005	3	3	3	3	3	3	12	12
Vite di Riferimento / Positioning Screw	M5 x 7 Ø16	VT012	/	/	/	/	/	/	6	6
Chiave per Inserto / Insert's Key	Esagonale 2	CH002	1	1	1	1	1	1	/	/
Chiave per Cuneo / Wedge's Key	Esagonale 4	CH004	1	1	1	1	1	1	1	1
Chiave per Viti Ass. / Assembling Screw's Key	Esagonale 5	CH005	/	/	/	/	/	/	1	1



ESEMPI DI LAVORAZIONE
Working Example



P1



P2

