



## TESTA PER GIUNZIONI MINIZINKEN REGOLABILE MODULARE

Adjustable modular head for joint Minizinken  
Verstellbarer modular Minizinken Fügefräser  
Cabezal para juntas Minizinken regulables modular

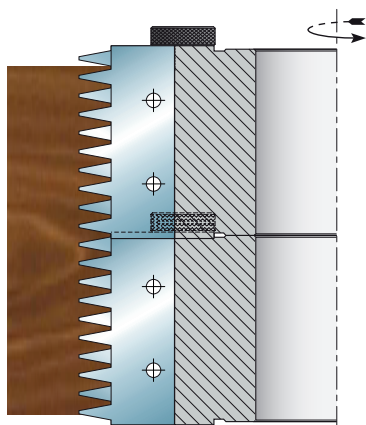
### COLTELLI E SUPPORTI DA ORDINARE A PARTE.

The knives and supports must be ordered separately.  
Die Messer und die Halterungen sind separat zu bestellen.  
Cuchillos y soportes a pedir aparte.

CODICE CODE	MATERIALE MATERIAL	D mm	B mm	d mm	Z	P.P.
AT06401	ACCIAIO	160	55	40	2 + 2	4
AT06402	ACCIAIO	160	55	40	2 + 2	10
AT06403	ACCIAIO	250	60	40	3 + 3	10

### ESEMPI DI LAVORAZIONE

Working Example



DISTINTA BASE / Bill of Materials						
DESCRIZIONE DESCRIPTION	DIMENSIONI mm	CODICE CODE	CODICE AT064			
			01	02	03	
Coltello P.P.4 / Knife P.P.4	55 x 30 x 3 DX	CSAT067	2	/	/	
Coltello P.P.4 / Knife P.P.4	55 x 30 x 3 SX	CSAT068	2	/	/	
Coltello P.P.10 / Knife P.P.10	55 x 30 x 3 DX	CSAT069	/	2	/	
Coltello P.P.10 / Knife P.P.10	55 x 30 x 3 SX	CSAT070	/	2	/	
Coltello P.P.10 / Knife P.P.10	60 x 30 x 3 DX	CSAT071	/	/	3	
Coltello P.P.10 / Knife P.P.10	60 x 30 x 3 SX	CSAT072	/	/	3	
Supporto P.P.4 / Support Plate P.P.4	53 x 30 x 5 DX	SU025	2	/	/	
Supporto P.P.4 / Support Plate P.P.4	53 x 30 x 5 SX	SU026	2	/	/	
Supporto P.P.10 / Support Plate P.P.10	53 x 30 x 5 DX	SU027	/	2	/	
Supporto P.P.10 / Support Plate P.P.10	53 x 30 x 5 SX	SU028	/	2	/	
Supporto P.P.10 / Support Plate P.P.10	58 x 30 x 5 DX	SU029	/	/	3	
Supporto P.P.10 / Support Plate P.P.10	58 x 30 x 5 SX	SU030	/	/	3	
Cuneo / Wedge	53 x 20 x 8	CU025	4	4	/	
Cuneo / Wedge	58 x 20 x 8	CU111	/	/	6	
Vite per Cuneo / Wedge's Screw	M8 x 16	VT005	8	8	12	
Vite di Regolazione / Adjustment Screw	M5 x 8 Ø20	VT044	4	4	6	
Vite di Bloccaggio / Block screw	M5 x 5	VT039	4	4	6	
Cilindo in Ottone / Brass Cylinder	Ø4 x 4	VT043	4	4	6	
Vite per Supporto / Support Plate's Screw	M6 x 13 Ø10,3	VT018	8	8	12	
Chiave per Cuneo / Wedge's Key	Esagonale 4	CH004	1	1	1	
Chiave per Vite di Blocc. / Block Screw's Key	Esagonale 2,5	CH025	1	1	1	

### ESEMPI DI REGOLAZIONE ADJUSTMENT EXAMPLES

