



TESTA MULTIRAGGIO PER QUARTO DI TONDO, ACCOPPIABILE PER MEZZITONDO

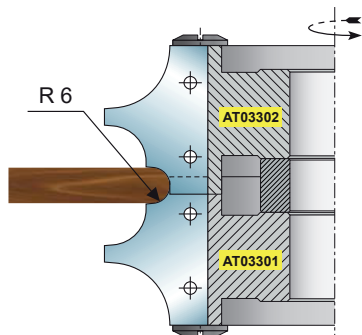
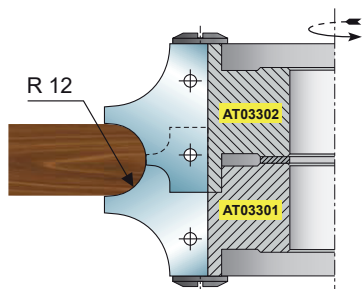
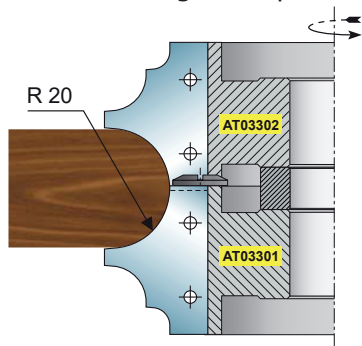
Multi-radius head for quarters of a round, can be used for half a round

Viertelkreisfräser für Multiradius - benutzbar für Halbkreis

Cabezal multiradios para cuarto de redondos, acoplable para medio de redondos

| CODICE CODE | MATERIALE MATERIAL | D mm | B mm | d mm | Z | ROTAZ. ROTAT. | KIT |
|----------------|-----------------------|---------|---------|---------|-------|------------------|-----|
| AT03301 | ACCIAIO | 160 | 50 | 35 | 3 | R | |
| AT03302 | ACCIAIO | 160 | 50 | 35 | 3 | L | |
| AT03303 | ACCIAIO | 160 | 50 | 35 | 3 + 3 | R + L | * |

ESEMPI DI LAVORAZIONE Working Example



| DISTINTA BASE / Bill of Materials | | | | | |
|---|------------------|----------------|--------------|----|----|
| DESCRIZIONE DESCRIPTION | DIMENSIONI mm | CODICE CODE | CODICE AT033 | | |
| | | | 01 | 02 | 03 |
| Coltello / Knife | 50 x 40 x 2 DX | CSAT019 | 3 | / | 3 |
| Coltello / Knife | 50 x 40 x 2 SX | CSAT020 | / | 3 | 3 |
| Cuneo / Wedge | 49 x 21 x 8 DX | CU034 | 3 | / | 3 |
| Cuneo / Wedge | 49 x 21 x 8 SX | CU035 | / | 3 | 3 |
| Vite per Cuneo / Wedge's Screw | M8 x 16 | VT005 | 6 | 6 | 12 |
| Vite di riferimento / Positioning Screw | M5 x 7 Ø16 | VT012 | 3 | 3 | 6 |
| Set Anelli / Set Rings | d35 x 17 | SA013 | / | / | 1 |
| Chiave per Coltello / Knife's Key | Esagonale 4 | CH004 | 1 | 1 | 1 |

