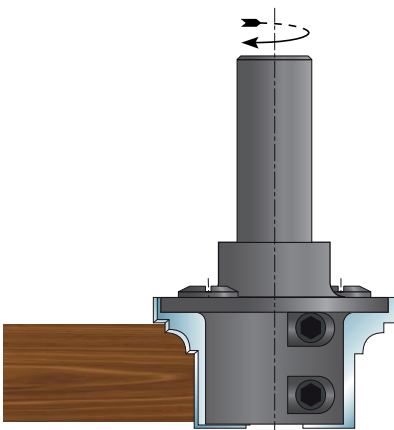
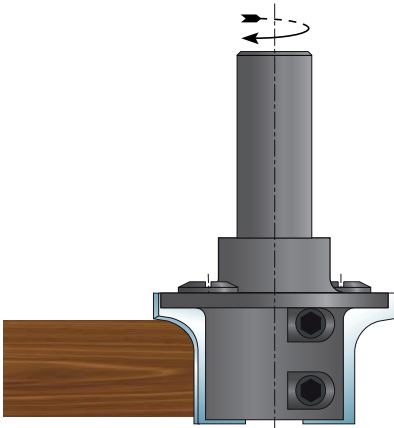




FRESA SAGOMATA CON PROFILO DA 0 A 10 mm

Profiled cutter, from 0 to 10 mm
 Profilfräser, vom 0 bis 10 mm
 Fresa multiperfil de 0 a 10 mm

ESEMPI DI LAVORAZIONE Working Example



CODICE CODE	D mm	B mm	ATTACCO / SHANK		Z	P.P. mm
			d mm	l mm		
AP17001	60	20	20	50	2	da 0 a 10
AP17002	60	30	20	50	2	da 0 a 10
AP17003	60	40	20	50	2	da 0 a 10
AP17004	60	50	20	50	2	da 0 a 10
AP17005	60	60	20	50	2	da 0 a 10
AP17006	70	20	20	50	2	da 0 a 10
AP17007	70	30	20	50	2	da 0 a 10
AP17008	70	40	20	50	2	da 0 a 10
AP17009	70	50	20	50	2	da 0 a 10
AP17010	70	60	20	50	2	da 0 a 10
AP17011	80	20	20	50	2	da 0 a 10
AP17012	80	30	20	50	2	da 0 a 10
AP17013	80	40	20	50	2	da 0 a 10
AP17014	80	50	20	50	2	da 0 a 10
AP17015	80	60	20	50	2	da 0 a 10
AP17016	100	20	20	50	2	da 0 a 10
AP17017	100	30	20	50	2	da 0 a 10
AP17018	100	40	20	50	2	da 0 a 10
AP17019	100	50	20	50	2	da 0 a 10
AP17020	100	60	20	50	2	da 0 a 10
AP17021	120	20	20	50	2	da 0 a 10
AP17022	120	30	20	50	2	da 0 a 10
AP17023	120	40	20	50	2	da 0 a 10
AP17024	120	50	20	50	2	da 0 a 10
AP17025	120	60	20	50	2	da 0 a 10

