



FRESA MULTIPROFILO PER SAGOME INTERNE - COLTELLO FIX

Multi-profile cutter for internal profiles - Knife FIX

Multiprofilfräser für Innenprofile - Messer FIX

Fresa multiperfil para perfiles interiores - Cuchilla FIX

I COLTELLI NON SONO INCLUSI NELLA FRESA

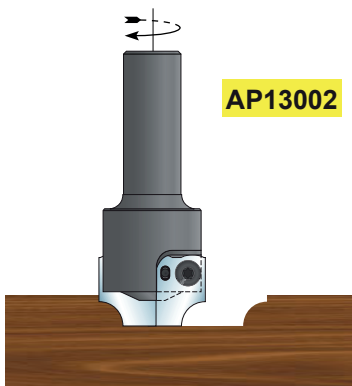
Knives are not included with the cutter

Die Köpfe werden ohne Messer geliefert

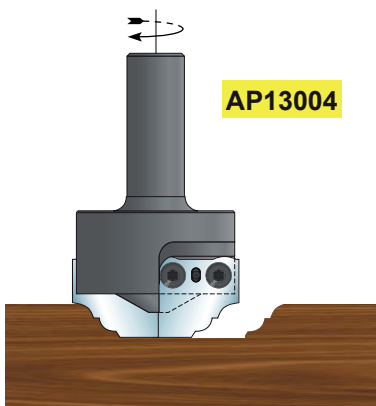
Los cabezales vienen sin cuchillas

ESEMPI DI LAVORAZIONE

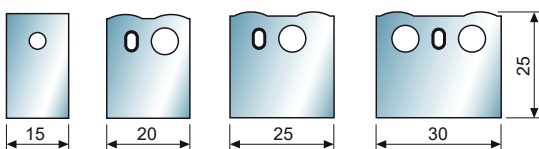
Working Example



AP13002



AP13004



CODICE CODE	D mm	B mm	PP max mm	Lt mm	ATTACCO / SHANK		Z
					d mm	l mm	
AP13001	27	25	11	95	20 / 25	50	2
AP13002	37	25	11	95	20 / 25	50	2
AP13003	47	25	11	95	20 / 25	50	2
AP13004	58	25	11	95	20 / 25	50	2

DISTINTA BASE / Bill of Materials

DESCRIZIONE DESCRIPTION	DIMENSIONI mm	CODICE CODE	CODICE AP130			
			01	02	03	04
Coltelli / Knife	15 x 25 x 2	CSAP093	2	/	/	/
Coltelli FIX / Knife FIX	20 x 25 x 2	CSAP094	/	2	/	/
Coltelli FIX / Knife FIX	25 x 25 x 2	CSAP095	/	/	2	/
Coltelli FIX / Knife FIX	30 x 25 x 2	CSAP096	/	/	/	2
Vite per coltello / Knife's Screw	M3,5 x 6,2 Ø9	VT029	2	/	2	/
Vite per coltello / Knife's Screw	M4 x 8,3 Ø7,5	VT013	/	2	/	/
Vite per coltello / Knife's Screw	M5 x 10,2 Ø10,5	VT004	/	/	/	4
Chiave per Coltello / Knife's Key	Torx 15	TK015	1	1	1	/
Chiave per Coltello / Knife's Key	Torx 20	TK020	/	/	/	1

