



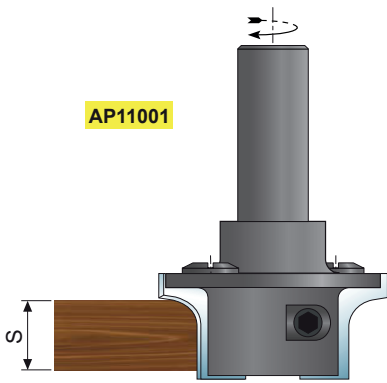
FRESA MULTIPROFILO PER SAGOME ESTERNE DI ANTINE

Multi-profile cutter for external profiles for cabine
 Multiprofilfräser für Türaußenseite
 Fresa multiperfil para perfiles exteriores para puerta

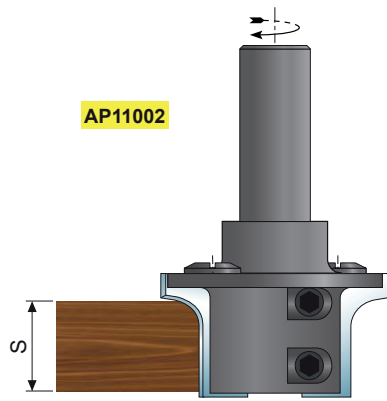
CODICE CODE	D mm	D min mm	B mm	S max mm	P.P. mm	Lt mm	ATTACCO / SHANK		Z
							d mm	l mm	
AP11001	65	43	30	22	11	95	20 / 25	50	2
AP11002	65	43	35	28	11	100	20 / 25	50	2
AP11003	65	43	40	32	11	105	20 / 25	50	2
AP11004	72	44	40	32	14	105	20 / 25	50	2
AP11005	91	43	30	20	24	95	20 / 25	50	2
AP11006	103	42	35	22	33	100	20 / 25	50	2

DISTINTA BASE / Bill of Materials									
DESCRIZIONE DESCRIPTION	DIMENSIONI mm	CODICE CODE	CODICE AP110						
			01	02	03	04	05	06	
Coltello / Knife	30 x 25 x 2	CSAP072	2	/	/	/	/	/	/
Coltello / Knife	35 x 25 x 2	CSAP073	/	2	/	/	/	/	/
Coltello / Knife	40 x 25 x 2	CSAP074	/	/	2	/	/	/	/
Coltello / Knife	40 x 30 x 2	CSAP075	/	/	/	2	/	/	/
Coltello / Knife	30 x 40 x 2	CSAP076	/	/	/	/	2	/	/
Coltello / Knife	50 x 35 x 2	CSAP077	/	/	/	/	/	/	2
Cuneo / Wedge	28 x 15 x 8	CU072	2	/	/	/	/	/	/
Cuneo / Wedge	33 x 15 x 8	CU073	/	2	/	/	/	/	/
Cuneo / Wedge	38 x 15 x 8	CU074	/	/	2	/	/	/	/
Cuneo / Wedge	38 x 25 x 8	CU075	/	/	/	2	/	/	/
Cuneo / Wedge	28 x 25 x 8	CU076	/	/	/	/	/	2	/
Cuneo / Wedge	34 x 42 x 8	CU077	/	/	/	/	/	/	2
Vite per Cuneo / Wedge's Screw	M8 x 10	VT015	2	4	4	/	4	/	/
Vite per Cuneo / Wedge's Screw	M8 x 12	VT049	/	/	/	4	/	4	/
Vite di Riferimento / Positioning Screw	M5 x 7 Ø16	VT012	2	2	2	2	2	2	2
Chiave per Cuneo / Wedge's Key	Esagonale	CH004	1	1	1	1	1	1	1

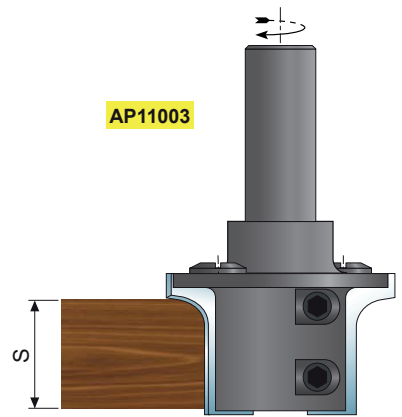
ESEMPI DI LAVORAZIONE
Working Example



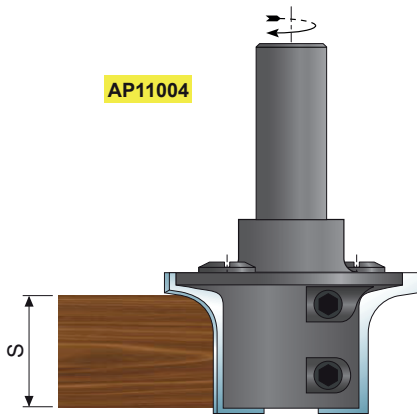
AP11001



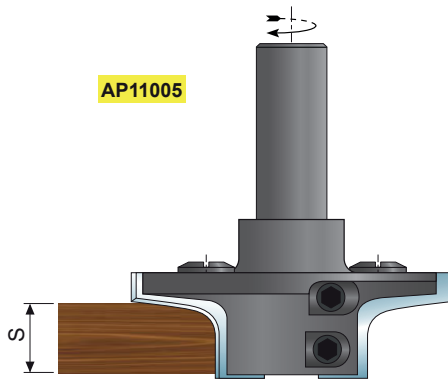
AP11002



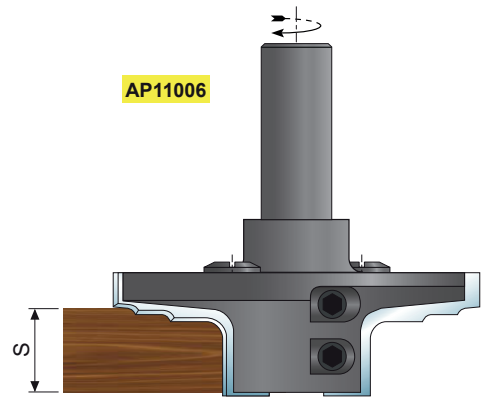
AP11003



AP11004



AP11005



AP11006

