



FRESA MULTIPROFILO PER SAGOME INTERNE O ESTERNE DI ANTINE

Multi-profile cutter for internal and external profiles for cabins

Multiprofilfräser für Türinnenseite und Türaußenseite

Fresa multiperfil para perfiles interiores y exteriores para puertas

MATERIALE : MDF - LEGNO

Material : MDF - Wood

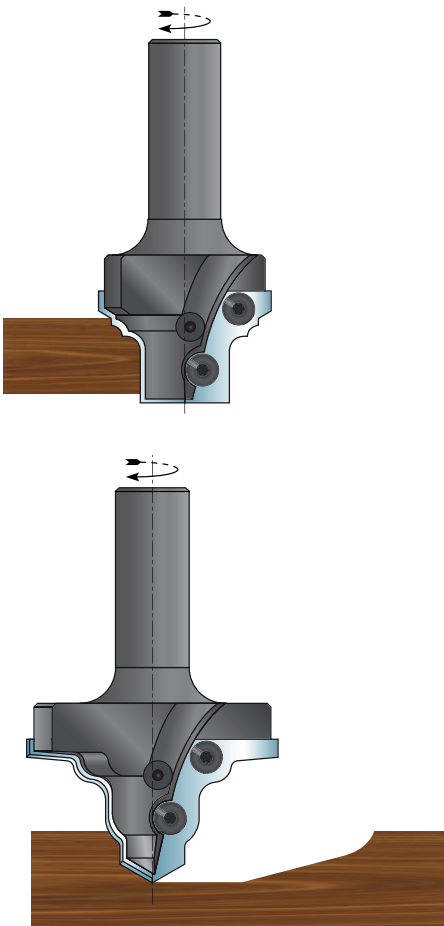
Werkstoff : MDF - Holz

Material : MDF - Madera

CODICE CODE	D max mm	B max mm	PP mm	Lt mm	ATTACCO / SHANK		Z
					d mm	l mm	
AP10001	70	29	22	100	20	50	2
AP10002	70	39	22	110	20	50	2
AP10003	90	39	32	110	20	50	2

ESEMPI DI LAVORAZIONE

Working Example



DISTINTA BASE / Bill of Materials					
DESCRIZIONE DESCRIPTION	DIMENSIONI mm	CODICE CODE	CODICE AP100		
			01	02	03
Coltello / Knife	30 x 35 x 2	CSAP069	2	/	/
Coltello / Knife	40 x 35 x 2	CSAP070	/	2	/
Coltello / Knife	40 x 45 x 2	CSAP071	/	/	2
Vite per Coltello / Knife's Screw	M4 x 8,3 Ø9	VT013	4	4	4
Chiave per Coltello / Knife's Key	Torx 15	TK015	1	1	1

CORPI CON ROTAZIONE SINISTRA A RICHIESTA

Body with left rotation on request

Körper mit linker Drehrichtung auf Anfrage

Cuerpo con rotación izquierda a petición

AREA PROFILABILE
Area to be profiled
Profilerbarer Bereich
Área a perfilar

