



FRESA MULTIPROFILO PER SAGOME INTERNE O PIATTABANDA

Multi-profile platband for internal profiles
 Multiprofiladplattfräser für Innenprofile
 Platabanda multiperfil para perfiles interiores

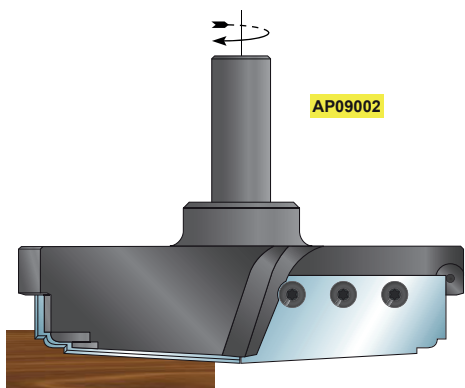
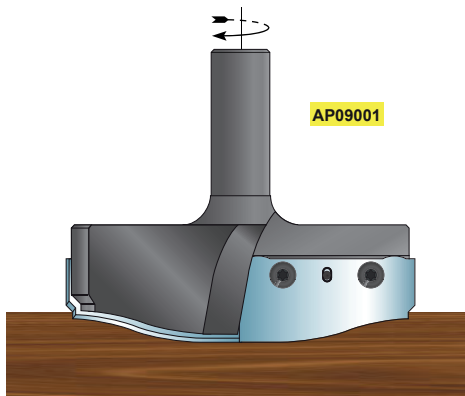
MATERIALE : MDF - LEGNO

Material : MDF - Wood
 Werkstoff : MDF - Holz
 Material : MDF - Madera

CODICE CODE	D mm	B mm	PP mm	Lt mm	ATTACCO / SHANK		Z
					d mm	l mm	
AP90001	119	59,5	14	100	20	50	2
AP90002	140	57	21	105	20	50	2

DISTINTA BASE / Bill of Materials				
DESCRIZIONE DESCRIPTION	DIMENSIONI mm	CODICE CODE	CODICE AP090	
			01	02
Coltelli / Knife	70 x 30 x 2	CSAP067	/	2
Coltelli FIX / Knife FIX	60 x 30 x 2	CSAP068	2	/
Vite per coltello / Knife's Screw	M4 x 8,3 Ø9	VT013	/	6
Vite per coltello / Knife's Screw	M5 x 10,2 Ø10,5	VT004	4	/
Chiave per Coltello / Knife's Key	Torx 15	TK015	/	1
Chiave per Coltello / Knife's Key	Torx 20	TK020	1	/

ESEMPI DI LAVORAZIONE Working Example



AREA PROFILABILE
 Area to be profiled
 Profilierbarer Bereich
 Área a perfilar

