



FRESE PER PORTE PROFILO E CONTROPROFILO

Cutter for doors - Profile and counterprofile
 Profil - und Gegenprofilfräser für Türen
 Fresa para perfil y contraperfil para puertas

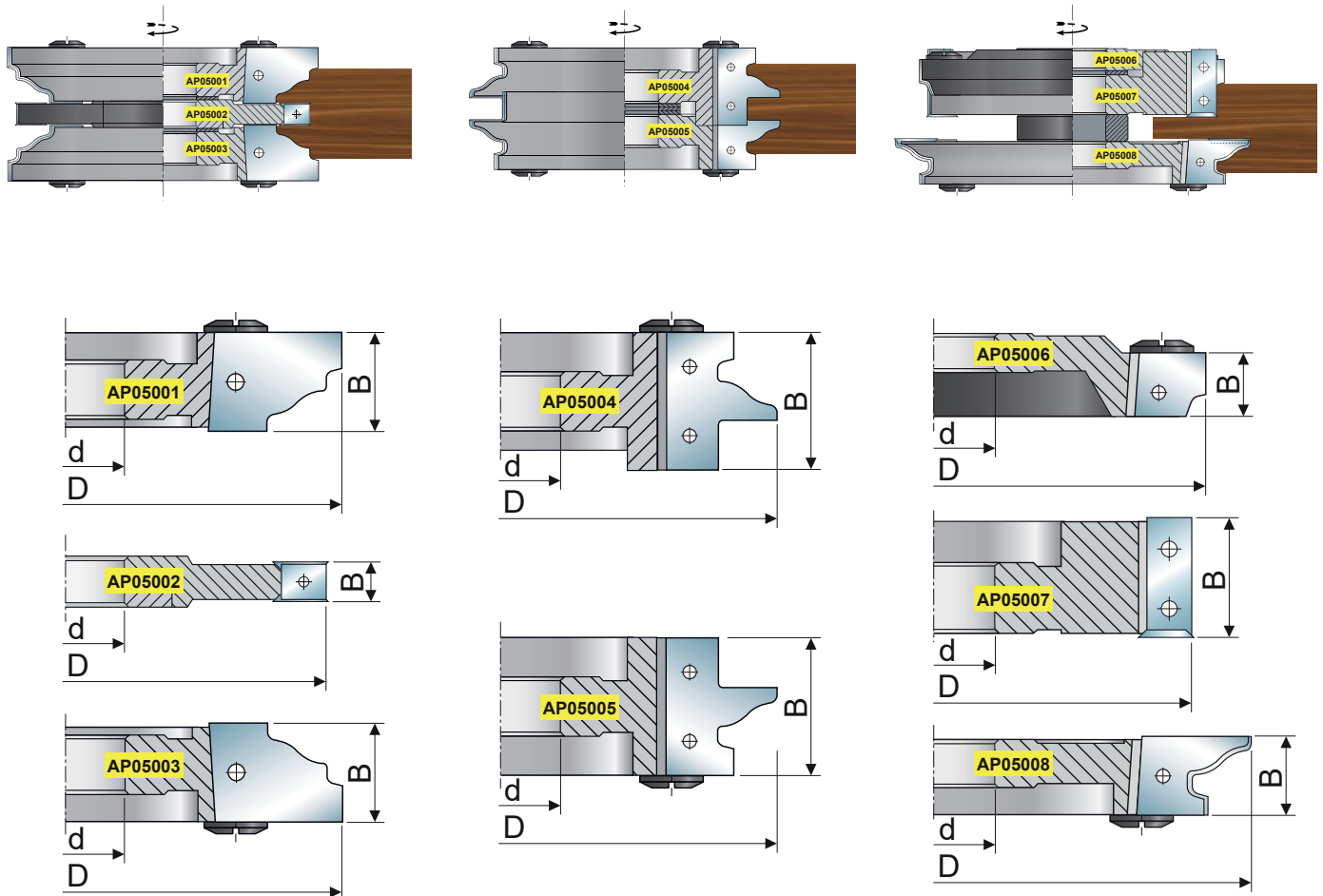
*** CORPO IN LEGA LEGGERA, NON USARE SODA CAUSTICA.**
 Body in a light alloy, do not use caustic soda.
 Körper aus Leichtmetall-Legierung, kein Ätznatron verwenden.
 Cuerpo en aleación ligera, no utilizar sosa cáustica.

CODICE CODE	MATERIALE MATERIAL	D mm	B mm	d mm	Z	R
AP05001	LEGA LEGG.*	140	25	30	3	/
AP05002	ACCIAIO	132	10 ÷ 20	30	4	2 + 2
AP05003	LEGA LEGG.*	140	25	30	3	/
AP05004	LEGA LEGG.*	140	35	30	3	/
AP05005	LEGA LEGG.*	140	35	30	3	/
AP05006	ACCIAIO	138	16	30	3	/
AP05007	LEGA LEGG.*	131	30,3	30	3	3
AP05008	LEGA LEGG.*	160	20,3	30	3	3

DISTINTA BASE / Bill of Materials										
DESCRIZIONE DESCRIPTION	DIMENSIONI mm	CODICE CODE	CODICE AP050							
			01	02	03	04	05	06	07	08
Coltello / Knife	25 x 35 x 2 DX	CSAP036	3	/	/	/	/	/	/	/
Coltello / Knife	9,6 x 12 x 1,5	CGZ204	/	4	/	/	/	/	/	/
Coltello / Knife	25 x 35 x 2 SX	CSAP037	/	/	3	/	/	/	/	/
Coltello / Knife	35 x 30 x 2 DX	CSAP038	/	/	/	3	/	/	/	/
Coltello / Knife	35 x 30 x 2 SX	CSAP039	/	/	/	/	3	/	/	/
Coltello / Knife	16 x 20 x 2	CSAP040	/	/	/	/	/	3	/	/
Coltello / Knife	30 x 12 x 1,5	CGZ211	/	/	/	/	/	/	3	/
Coltello / Knife	20 x 30 x 2	CSAP041	/	/	/	/	/	/	/	3
Rasante / Spur	14 x 14 x 2	RAS02	/	4	/	/	/	/	3	/
Rasante / Spur	22 x 19 x 2	RAS06	/	/	/	/	/	/	/	3
Cuneo / Wedge	24 x 25 x 8 DX	CU145	3	/	/	/	/	/	/	/
Cuneo / Wedge	9 x 12 x 10	CU008	/	4	/	/	/	/	/	/
Cuneo / Wedge	24 x 25 x 8 SX	CU146	/	/	3	/	/	/	/	/
Cuneo / Wedge	35 x 12 x 8 DX	CU147	/	/	/	3	/	/	/	/
Cuneo / Wedge	35 x 12 x 8 SX	CU148	/	/	/	/	3	/	/	/
Cuneo / Wedge	16 x 13,5 x 8	CU149	/	/	/	/	/	3	/	/
Cuneo / Wedge	26 x 15 x 8	CU002	/	/	/	/	/	/	3	/
Cuneo / Wedge	19 x 15 x 8	CU150	/	/	/	/	/	/	/	3
Vite per Cuneo / Wedge's Screw	M8 x 16	VT005	3	/	3	6	6	3	6	3
Vite per Cuneo / Wedge's Screw	M6 x 16	VT006	/	4	/	/	/	/	/	/
Vite per Rasante / Spur's Screw	M5 x 6,5 Ø9	VT064	/	4	/	/	/	/	3	/
Vite di Riferimento / Positioning Screw	M5 x 7 Ø16	VT001	3	/	3	3	3	3	/	3
Set Anelli / Set Rings	d30 x 12,4	SA023	*			/	/	/	/	/
Set Anelli / Set Rings	d30 x 15	SA024	/	/	/	*		/	/	/
Set Anelli / Set Rings	d30 x 24,6	SA025	/	/	/	/	/	*		
Chiave per Rasante / Insert's Key	Torx 20	TK020	/	1	/	/	/	/	1	1
Chiave per Cuneo / Wedge's Key	Esagonale 3	CH003	/	1	/	/	/	/	/	/
Chiave per Cuneo / Wedge's Key	Esagonale 4	CH004	1	/	1	1	1	1	1	1

ESEMPI DI LAVORAZIONE

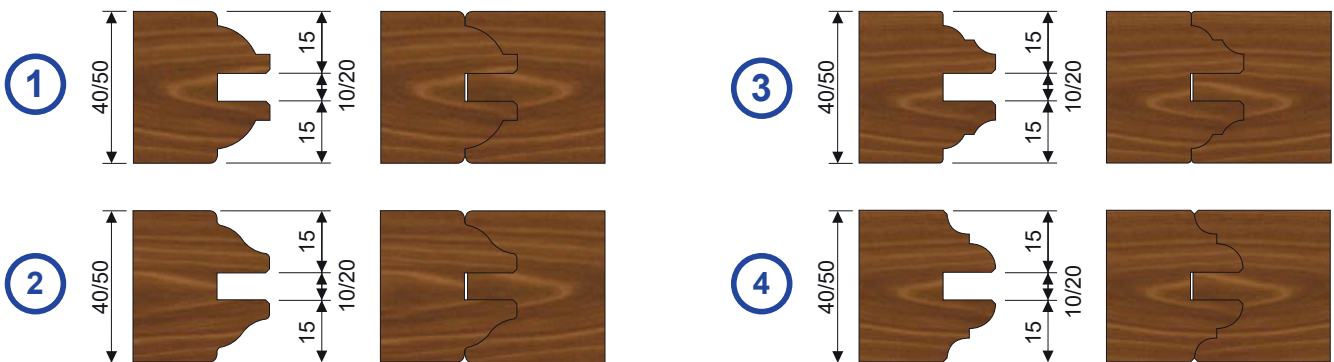
Working Example



FRESE AP
AP ROUTER BITS

ESEMPI DI PROFILI

Example of Profile



A RICHIESTA DISPONIBILI ALTRI PROFILI
More profile available on request
Weitere Profile auf Anfrage verfügbar
Más perfiles disponibles a pedir

MANDRINO PORTAFRESA NON COMPRESO
vedi capitolo MANDRINI pag. 405
Toolholder not included
see chapter CHUKS page 405

