



## FRESA MULTIPROFILO PER STONDARE E SMUSSARE REGOLABILE Ø min = 80 mm

Adjustable multi-profile cutter for rounding and chamfering  
Ø min 80mm

Verstellbarer Multiprofil-kanten-bzw. Abrund-Fräser Ø min  
80mm

Fresa multiperfil regulable para redondear o biselar Ø min  
80mm

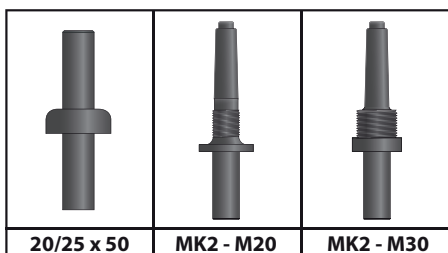
**I COLTELLI NON SONO COMPRESI**  
(vedi tabella COLTELLI STANDARD)

The knives not included  
(see table STANDARD KNIVES)

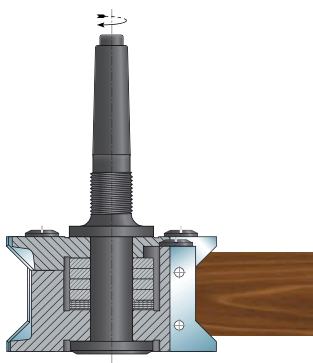
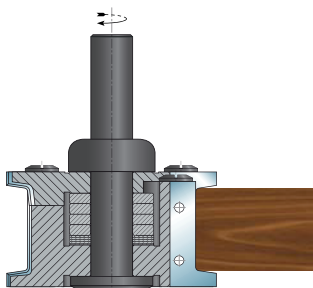
CODICE CODE	D mm	D <sub>1</sub> mm	B mm	d mm	Z
AP04001	100	80	50	20	2
AP04002	100	80	16	20	2

**MANDRINO PORTAFRESA NON COMPRESO**  
vedi capitolo MANDRINI pag. 407

Toolholder not included  
see chapter CHUKS page 407



### ESEMPI DI LAVORAZIONE Working Example

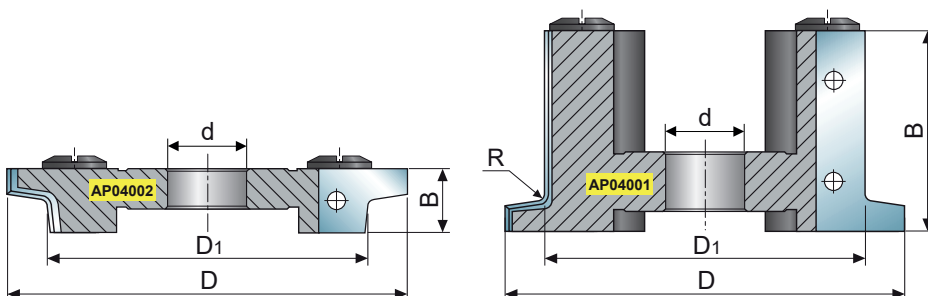


DISTINTA BASE / Bill of Materials				
DESCRIZIONE DESCRIPTION	DIMENSIONI mm	CODICE CODE	CODICE AP040	
			01	02
Cuneo / Wedge	48 x 15 x 8	CU130	2	/
Cuneo / Wedge	15 x 15 x 8	CU124	/	2
Set Anelli / Set Rings	Ø20 X 25	SA022	1	1
Vite per cuneo / Wedge's Screw	M8 x 10	VT015	4	2
Viti di Riferimento / Positioning Screw	M5 x 7 Ø16	VT012	2	2

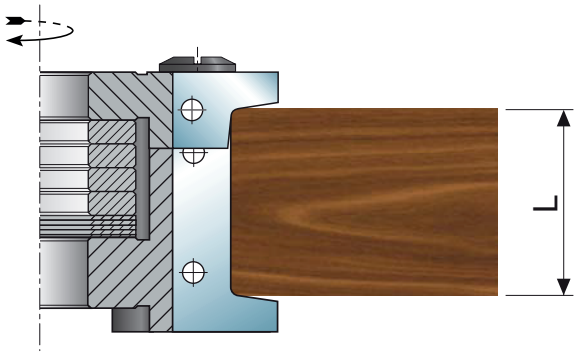
COLTELLI STANDARD / Standard Knives				
DESCRIZIONE DESCRIPTION	DIMENSIONI mm	CODICE CODE	CODICE AP040	
			01	02
Coltello 45° / Knife 45°	50 x 25 x 2	CSAP023	2	/
Coltello R2 / Knife R2	50 x 25 x 2	CSAP024	2	/
Coltello R3 / Knife R3	50 x 25 x 2	CSAP025	2	/
Coltello R5 / Knife R5	50 x 25 x 2	CSAP026	2	/
Coltello R6 / Knife R6	50 x 25 x 2	CSAP027	2	/
Coltello R8 / Knife R8	50 x 25 x 2	CSAP028	2	/
Coltello 45° / Knife 45°	16 x 25 x 2	CSAP029	/	2
Coltello R2 / Knife R2	16 x 25 x 2	CSAP030	/	2
Coltello R3 / Knife R3	16 x 25 x 2	CSAP031	/	2
Coltello R5 / Knife R5	16 x 25 x 2	CSAP032	/	2
Coltello R6 / Knife R6	16 x 25 x 2	CSAP033	/	2
Coltello R8 / Knife R8	16 x 25 x 2	CSAP034	/	2

**A RICHIESTA DISPONIBILI ALTRI PROFILI**

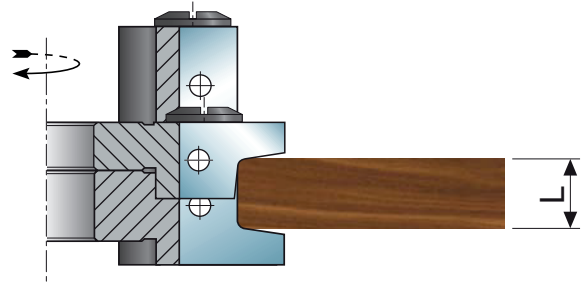
More profile available on request  
Weitere Profile auf Anfrage verfügbar  
Más perfiles disponibles a pedir



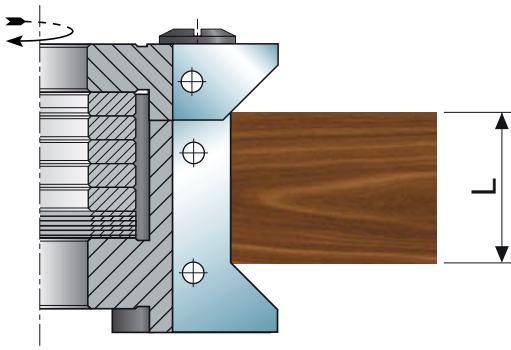
**ESEMPI DI LAVORAZIONE**  
Working Example



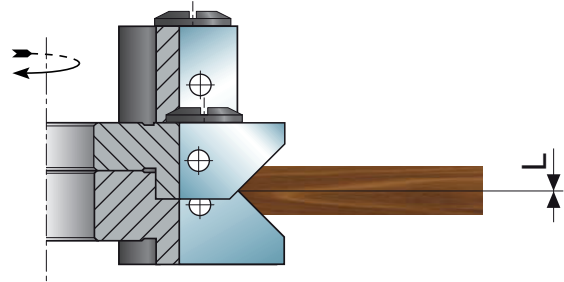
L max = 40,5 mm  
R = 8 mm



L min = 14 mm  
R = 2 mm

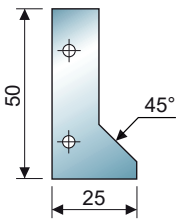


L max = 24 mm

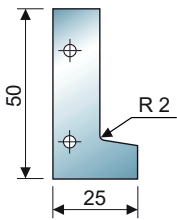


L min = 0 mm

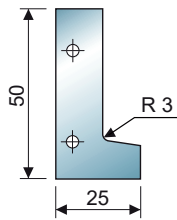
**COLTELLI STANDARD**  
Standard knives



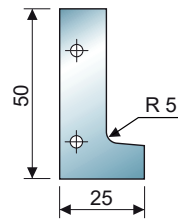
**CSAP023**



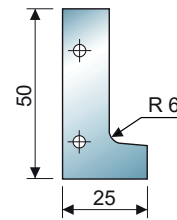
**CSAP024**



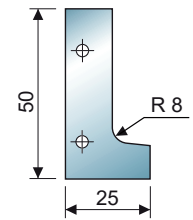
**CSAP025**



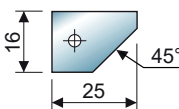
**CSAP026**



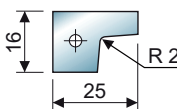
**CSAP027**



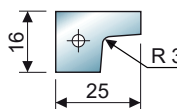
**CSAP028**



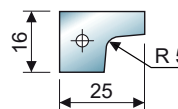
**CSAP029**



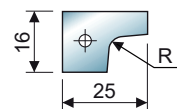
**CSAP030**



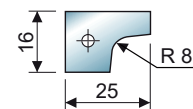
**CSAP031**



**CSAP032**



**CSAP033**



**CSAP034**