



FRESA MULTIPROFILO PER STONDARE E SMUSSARE

Adjustable multi-profile cutter for rounding and chamfering
Verstellbarer Multiprofil-kanten-bzw. Abrund-Fräser
Fresa multiperfil regulable para redondear o biselar

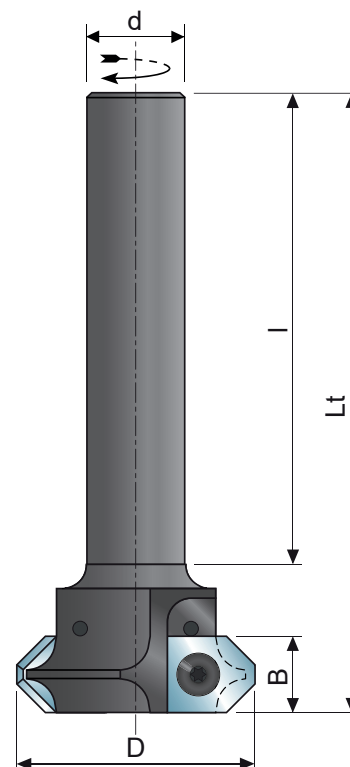
CODICE CODE	D mm	B mm	Lt mm	ATTACCO / SHANK		Z	ROTAZ. ROTAT.
				d mm	l mm		
AP03001	50	16	130	20 / 25	100	2	R

DISTINTA BASE / Bill of Materials			
DESCRIZIONE DESCRIPTION	DIMENSIONI mm	CODICE CODE	CODICE AP030 01
Vite per Coltello / Knife's Screw	M4 x 8,3 Ø9	VT013	2
Chiave per Coltello / Knife's Key	Torx 15	TK015	1

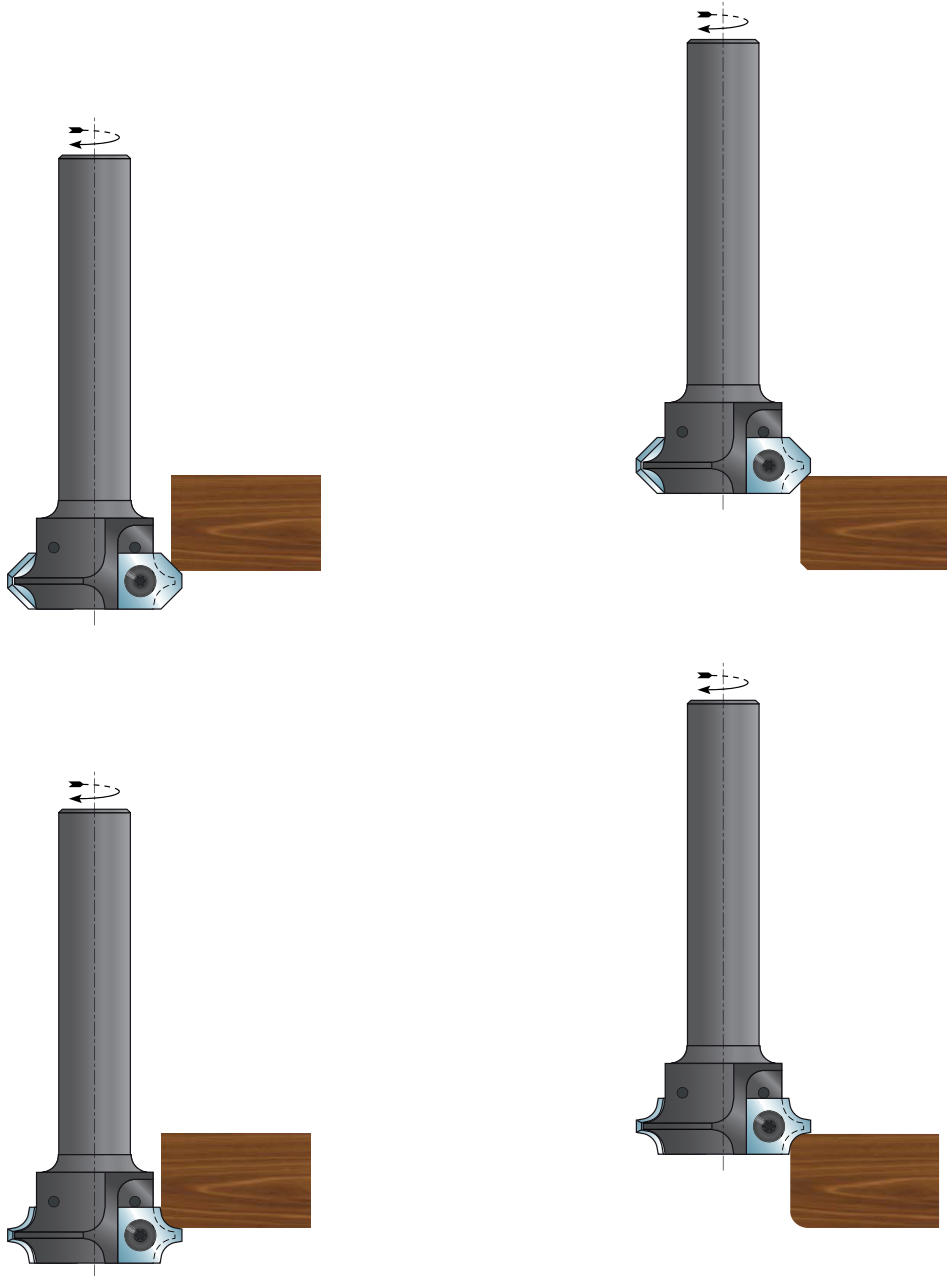
COLTELLI STANDARD / Standard Knives			
DESCRIZIONE DESCRIPTION	DIMENSIONI mm	CODICE CODE	CODICE AP030 01
Coltello 45° / Knife 45°	16 x 18,5 x 2	CSAP111	2
Coltello R2 / Knife R2	16 x 18,5 x 2	CSAP112	2
Coltello R3 / Knife R3	16 x 18,5 x 2	CSAP112	2
Coltello R4 / Knife R4	16 x 18,5 x 2	CSAP113	2
Coltello R5 / Knife R5	16 x 18,5 x 2	CSAP114	2

I COLTELLI NON SONO COMPRESI
(vedi tabella COLTELLI STANDARD)

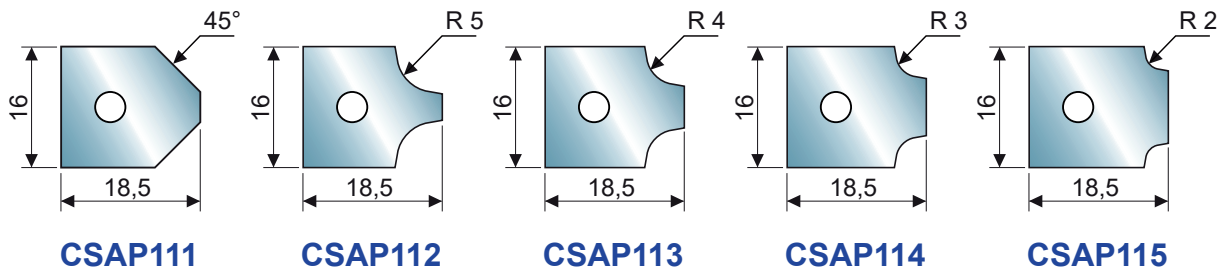
The knives not included
(see table STANDARD KNIVES)



ESEMPI DI LAVORAZIONE
Working Example



COLTELLI STANDARD
Standard knives



A RICHIESTA DISPONIBILI ALTRI PROFILI
More profile available on request
Weitere Profile auf Anfrage verfügbar
Más perfiles disponibles a pedir