

FRESA PER QUARTO DI TONDO

Cutter for quarter-round
Viertelkreisfräser
Fresa para cuarto de redondos

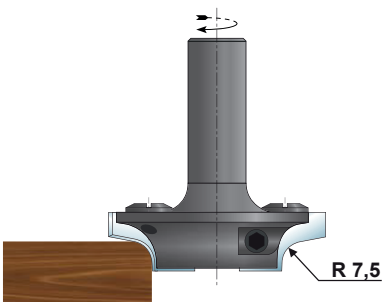
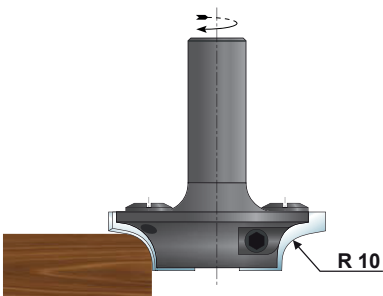
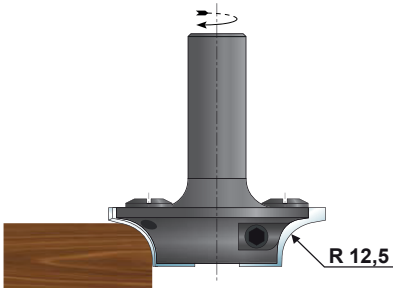
CODICE CODE	D mm	D ₁ mm	B mm	Lt mm	ATTACCO / SHANK		Z	KIT
					d mm	l mm		
AP01501	75	45	20	80	20 / 25	50	2	
AP01502	75	45	20	80	20 / 25	50	2	*

*** COMPRENDE UN SET DI COLTELLI
CON RAGGI: 7,5-10-12,5**

Knives' set with 7,5-10-12,5 radius included
Messerset mit Radius 7,5-10-12,5 inklusive
Set de cuchillas con radio 7,5-10-12,5
incluidos

DISTINTA BASE / Bill of Materials					
DESCRIZIONE DESCRIPTION	DIMENSIONI mm	CODICE CODE	CODICE AP015		
			01	02	
Coltello / Knife	20 x 30 x 3 R12,5	CSAP004	/	2	
Coltello / Knife	20 x 30 x 3 R10	CSAP005	/	2	
Coltello / Knife	20 x 30 x 3 R7,5	CSAP006	/	2	
Cuneo / Wedge	18 x 20 x 8	CU131	2	2	
Vite per Cuneo / Wedge's Screw	M8 x 10	VT026	2	2	
Vite di Riferimento / Positioning Screw	M5 x 7 Ø16	VT012	2	2	
Chiave per Cuneo / Wedge's Key	Esagonale 4	CH004	1	1	

ESEMPI DI LAVORAZIONE Working Example



A RICHIESTA DISPONIBILI ALTRI PROFILI

More profile available on request
Weitere Profile auf Anfrage verfügbar
Más perfiles disponibles a pedir

