

TAGLIO/SEZIONATURA

SAWING/SIZING • SCHNEIDEN • CORTAR/SECCIONAR

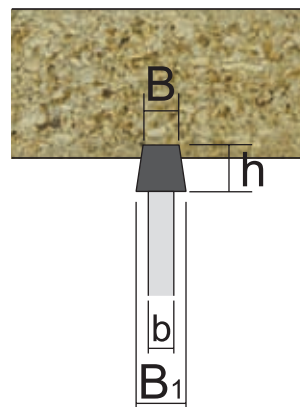
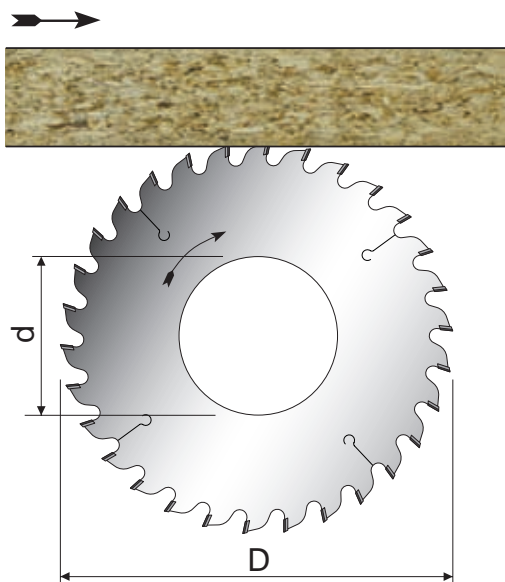
Lame incisore coniche	DAF 010	03
Conical scoring sawblade • Vorritz-Kreissägeblätter, konisch Sierra grabadora cónica		
Lame incisore regolabili complete di anelli	DAF 020	04
Adjustable scoring sawblade with distance rings • Vorritz-Kreissägeblätter, verstellbar mit Distanzringe Sierra grabadora cónica completa de anillos		
Lame circolari H4	DAF 030	05
Circular sawblade H4 • Kreissägeblatt H4 Sierra Circular H4		
Lame circolari H6	DAF 031	06
Circular sawblade H6 • Kreissägeblatt H6 Sierra Circular H6		
Lame circolari a passo variabile per materiale delicato H6	DAF 032	07
Circular sawblade with variable lead H6 • Kreissägeblatt mit variable Abstand H6 Sierra Circular con paso variable H6		
Lame circolari per sezionatrice H4	DAF 040	08
Circular sawblade H4 for sizing machine • Kreissägeblatt H4 Sierra Circular H 4 para maquina seccionadora		
Lame circolari per sezionatrice H6	DAF 041	09
Circular sawblade H6 for sizing machine • Kreissägeblatt H6 Sierra Circular H6 para maquina seccionadora		



LAME INCISORE CONICHE

Conical scoring sawblade
 Vorritz-Kreissägeblätter, konisch
 Sierra grabadora cónica

CODICE CODE	D mm	B/B ₁ mm	b mm	d mm	Z	DIAMANTE	COD. PREZZO PRICE CODE
						h mm	
DAF01001	125	3,1 / 4,3	2,2	20	24	4	A-1
DAF01002	125	4,4 / 5,6	2,8	20	24	4	A-2
DAF01003	150	4,3 / 5,6	2,8	30	30	4	A-3
DAF01004	160	4,3 / 5,6	2,8	55	36	4	A-4
DAF01005	200	4,3 / 5,6	2,8	30 / 80	36	4	A-5
DAF01006	200	4,6 / 5,8	3,5	45	36	4	A-6
DAF01007	125	3,1 / 4,3	2,2	20	24	6	A-7
DAF01008	125	4,4 / 5,6	2,8	20	24	6	A-8
DAF01009	150	4,3 / 5,6	2,8	30	30	6	A-9
DAF01010	160	4,3 / 5,6	2,8	55	36	6	A-10
DAF01011	200	4,3 / 5,6	2,8	30 / 80	36	6	A-11
DAF01012	200	4,6 / 5,8	3,5	45	36	6	A-12

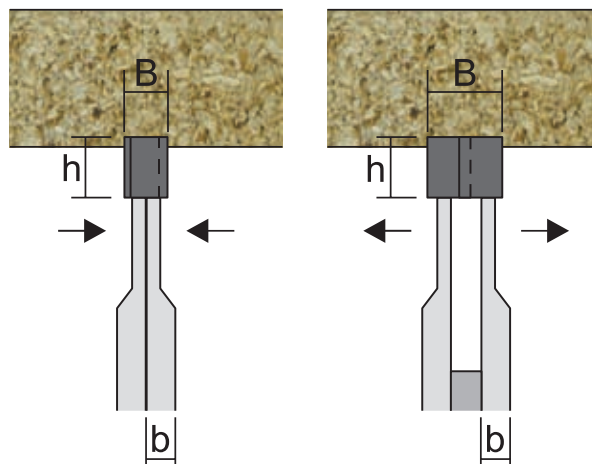
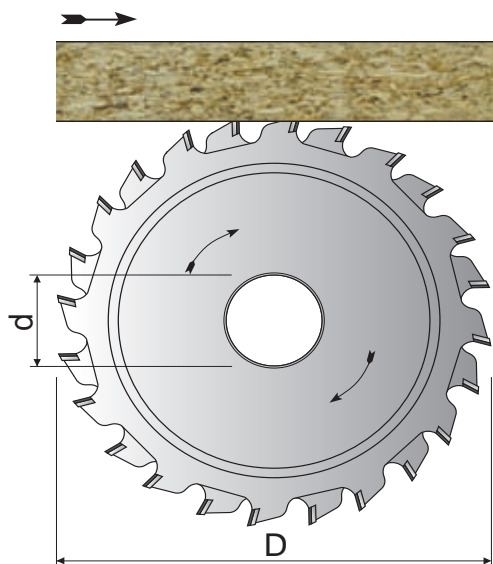




LAME INCISORE REGOLABILI COMPLETE DI ANELLI

Adjustable scoring sawblade with distance rings
Vorritz-Kreissägeblätter, verstellbar mit Distanzringe
Sierra grabadora cónica completa de anillos

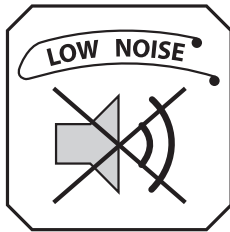
CODICE CODE	D mm	B mm	b mm	d mm	Z	DIAMANTE	COD. PREZZO CODE PRICE
						h mm	
DAF02001	80	2,8 / 3,6	2,2	20	12 + 12	4	A-20
DAF02002	100	2,8 / 3,6	2,2	20 / 22	12 + 12	4	A-21
DAF02003	120	2,8 / 3,6	2,2	20 / 22	12 + 12	4	A-22
DAF02004	125	2,8 / 3,6	2,2	20 / 22	12 + 12	4	A-23
DAF02005	120	2,8 / 3,6	2,2	50 + 4	12 + 12	4	A-24
DAF02001	80	2,8 / 3,6	2,2	20	12 + 12	6	A-25
DAF02002	100	2,8 / 3,6	2,2	20 / 22	12 + 12	6	A-26
DAF02003	120	2,8 / 3,6	2,2	20 / 22	12 + 12	6	A-27
DAF02004	125	2,8 / 3,6	2,2	20 / 22	12 + 12	6	A-28
DAF02005	120	2,8 / 3,6	2,2	50 + 4	12 + 12	6	A-30





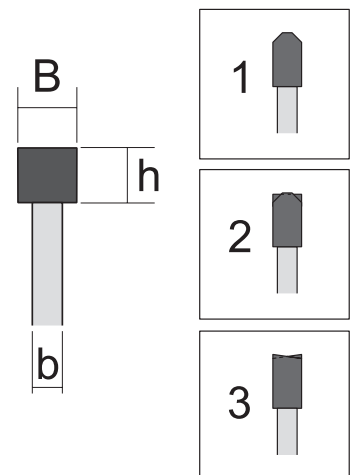
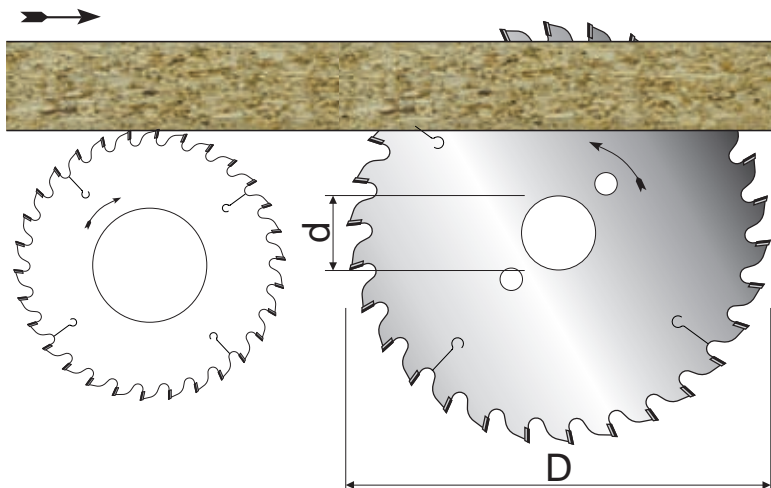
LAME CIRCOLARI H4

Circular sawblade H4
 Kreissägeblatt H4
 Sierra Circular H4



**Su richiesta anche con
 corpo silenziato**
 On request the body
 can be produced silenced

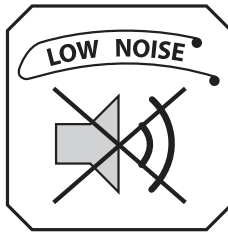
CODICE CODE	D mm	B mm	b mm	d mm	Z	DIAMANTE	COD. PREZZO PRICE CODE
						h mm	
DAF03001	250	3,2	2,2	30	48	4	C-1
DAF03002	250	3,2	2,2	30	60	4	C-2
DAF03003	300	3,2	2,2	30	48	4	C-3
DAF03004	300	3,2	2,2	30	60	4	C-4
DAF03005	300	3,2	2,2	30	72	4	C-5
DAF03006	300	3,2	2,2	30	96	4	C-6
DAF03007	350	3,5	2,5	30	54	4	C-7
DAF03008	350	3,5	2,5	30	72	4	C-8
DAF03009	350	3,5	2,5	30	84	4	C-9





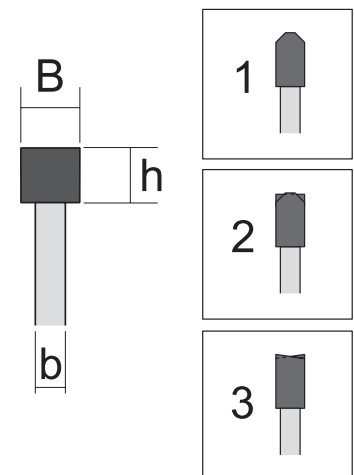
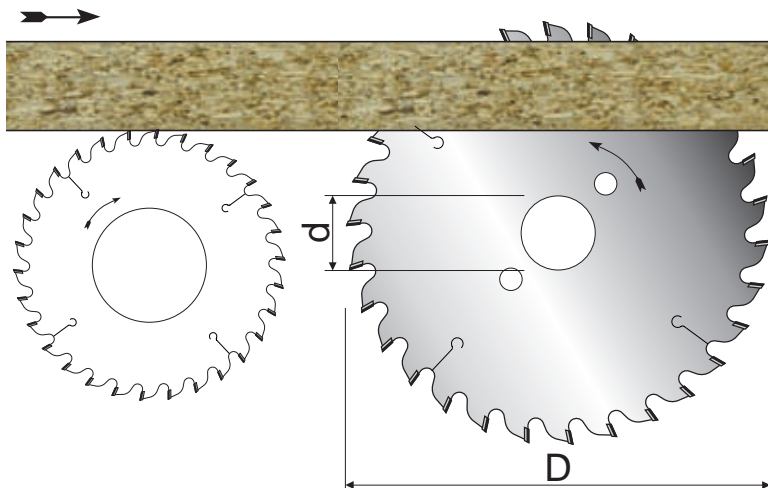
LAME CIRCOLARI H6

Circular sawblade H6
Kreissägeblatt H6
Sierra Circular H6



**Su richiesta anche con
corpo silenzioso**
On request the body
can be produced silenced

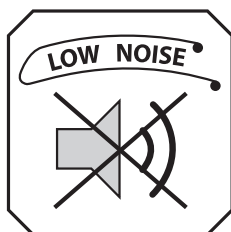
CODICE CODE	D mm	B mm	b mm	d mm	Z	DIAMANTE	COD. PREZZO PRICE CODE
						h mm	
DAF03101	250	3,2	2,2	30	48	6	D-1
DAF03102	250	3,2	2,2	30	60	6	D-2
DAF03103	300	3,2	2,2	30	48	6	D-3
DAF03104	300	3,2	2,2	30	60	6	D-4
DAF03105	300	3,2	2,2	30	72	6	D-5
DAF03106	300	3,2	2,2	30	96	6	D-6
DAF03107	350	3,5	2,5	30	54	6	D-7
DAF03108	350	3,5	2,5	30	72	6	D-8
DAF03109	350	3,5	2,5	30	84	6	D-9





LAME CIRCOLARI A PASSO VARIABILE H6

Circular sawblade with variable lead H6
 Kreissägeblatt mit variable Abstand H6
 Sierra Circular con paso variable H6

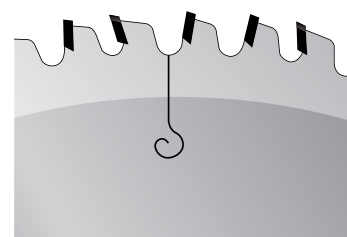
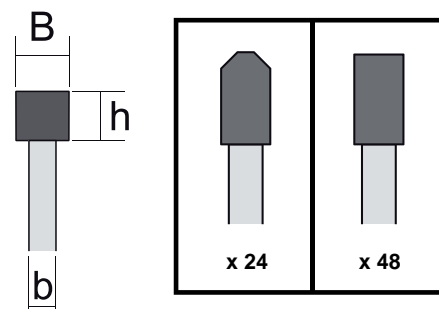
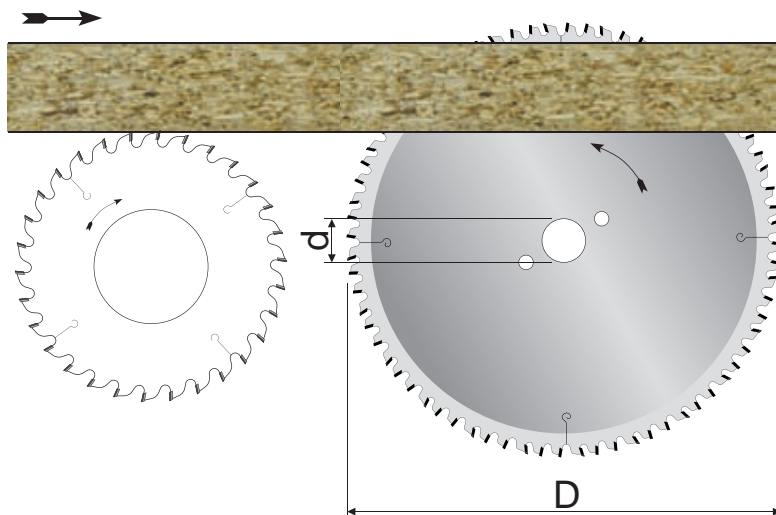


Corpo silenziato
 Body silenced

CODICE CODE	D mm	B mm	b mm	d mm	Z	DIAMANTE	COD. PREZZO CODE PRICE
						h mm	
DAF03201	300	3,2	2,2	30	72	6	B-1
DAF03202	350	3,5	2,5	30	72	6	B-2
DAF03203	350	4,4	3,2	30	72	6	B-3
DAF03204	450	4,6	3,5	30	72	6	B-4

■ Ideale per lavorare materiale delicato

Suggested to work delicate material
 Empfohlen für die Bearbeitung empfindliches Material
 Recomendado para trabajar material delicado



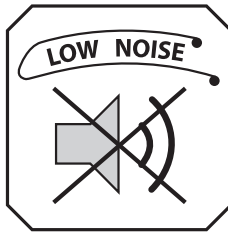


LAME CIRCOLARI PER SEZIONATRICE H4

Sizing sawblade H4 for sizing machine

Kreissägeblatt H4

Sierra Circular H4 para maquina seccionadora



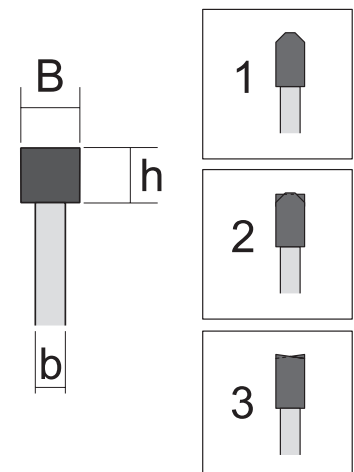
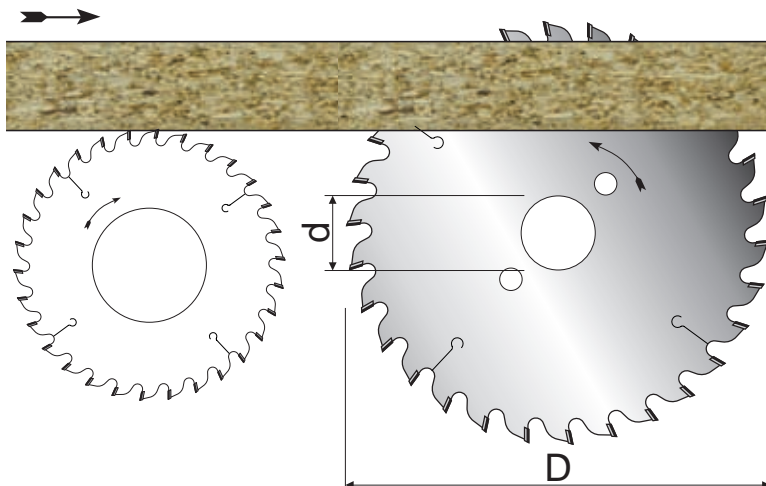
Su richiesta anche con corpo silenziato

On request the body can be produced silenced

CODICE CODE	D mm	B mm	b mm	d mm	Z	DIAMANTE	COD. PREZZO PRICE CODE
						h mm	
DAF04001	300	4,4	3,2	*	60	4	E-1
DAF04002	350	4,4	3,2	*	54	4	E-2
DAF04003	350	4,4	3,2	*	72	4	E-3
DAF04004	400	4,4	3,5	*	36	4	E-4
DAF04005	400	4,4	3,5	*	60	4	E-5
DAF04006	400	4,4	3,5	*	72	4	E-6
DAF04007	420	4,4	3,5	*	48	4	E-7
DAF04008	420	4,4	3,5	*	60	4	E-8
DAF04009	420	4,4	3,5	*	72	4	E-9
DAF04010	430	4,4	3,5	*	60	4	E-10
DAF04011	430	4,4	3,5	*	72	4	E-11
DAF04012	450	4,6	3,5	*	48	4	E-12
DAF04013	450	4,6	3,5	*	60	4	E-13
DAF04014	450	4,6	3,5	*	72	4	E-14
DAF04015	500	5,2	4	*	54	4	E-15
DAF04016	500	5,2	4	*	72	4	E-16
DAF04017	550	5,2	4	*	54	4	E-17
DAF04018	550	5,2	4	*	72	4	E-18
DAF04019	565	5,4	4	*	60	4	E-19
DAF04020	565	5,4	4	*	72	4	E-20

* Diametro del foro a richiesta

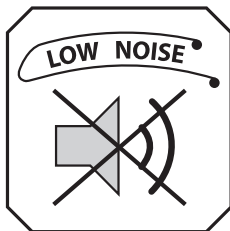
Bore's diameter on request





LAME CIRCOLARI PER SEZIONATRICE H6

Sizing sawblade H6 for sizing machine
 Kreissägeblatt H6
 Sierra Circular H6 para maquina seccionadora



Su richiesta anche con corpo silenziato
 On request the body can be produced silenced

* **Diametro del foro a richiesta**
 Bore's diameter on request

CODICE CODE	D mm	B mm	b mm	d mm	Z	DIAMANTE	COD. PREZZO PRICE CODE
						h mm	
DAF04101	300	4,4	3,2	*	60	6	F-1
DAF04102	350	4,4	3,2	*	54	6	F-2
DAF04103	350	4,4	3,2	*	72	6	F-3
DAF04104	400	4,4	3,5	*	36	6	F-4
DAF04105	400	4,4	3,5	*	60	6	F-5
DAF04106	400	4,4	3,5	*	72	6	F-6
DAF04107	420	4,4	3,5	*	48	6	F-7
DAF04108	420	4,4	3,5	*	60	6	F-8
DAF04109	420	4,4	3,5	*	72	6	F-9
DAF04110	430	4,4	3,5	*	60	6	F-10
DAF04111	430	4,4	3,5	*	72	6	F-11
DAF04112	450	4,6	3,5	*	48	6	F-12
DAF04113	450	4,6	3,5	*	60	6	F-13
DAF04114	450	4,6	3,5	*	72	6	F-14
DAF04115	500	5,2	4	*	54	6	F-15
DAF04116	500	5,2	4	*	72	6	F-16
DAF04117	550	5,2	4	*	54	6	F-17
DAF04118	550	5,2	4	*	72	6	F-18
DAF04119	565	5,4	4	*	60	6	F-19
DAF04120	565	5,4	4	*	72	6	F-20
DAF04121	600	5,8	4	*	60	6	F-21
DAF04122	600	5,8	4	*	72	6	F-22
DAF04123	600	5,8	4	*	84	6	F-23

